

**ГАЗОНОКОСИЛКИ HRX537C5VKE
РУКОВОДСТВО ПО ЭКСПЛУАТАЦИИ**

ВВЕДЕНИЕ

Благодарим за покупку газонокосилки Honda.

Настоящее Руководство содержит сведения о работе и техническом обслуживании газонокосилки Honda HRX537VKE.

Цель данного Руководства – обеспечить наибольшую отдачу от газонокосилки и безопасность ее использования. Данное Руководство содержит информацию, которая служит для достижения этих целей, поэтому внимательно прочтите его.

Данное Руководство должно рассматриваться как неотъемлемая часть газонокосилки, и передаваться следующему владельцу при ее продаже.

При возникновении неисправностей или любых вопросов, связанных с газонокосилкой, обратитесь к поставщику или официальному дилеру Honda.

Рекомендуется внимательно ознакомиться с условиями гарантии, чтобы иметь полное представление о своих правах и обязанностях в рамках владения газонокосилкой.

Компания Honda Power Equipment Mfg., Inc. оставляет за собой право в любое время вносить изменения без предварительного предупреждения и без каких-либо обязательств со своей стороны.

Запрещается воспроизведение какой-либо части данной публикации без письменного разрешения правообладателя.

РЕКОМЕНДАЦИИ ПО БЕЗОПАСНОСТИ

Уделяйте особое внимание указаниям, следующим за надписями:

! ОПАСНОСТЬ

Вы **ПОГИБНЕТЕ** или **ПОЛУЧИТЕ ТЯЖЕЛЫЕ УВЕЧЬЯ**, если не будете следовать инструкциям.

! ПРЕДУПРЕЖДЕНИЕ

Вы можете **ПОГИБНУТЬ** или **ПОЛУЧИТЬ ТЯЖЕЛЫЕ УВЕЧЬЯ**, если не будете следовать инструкциям.

! ВНИМАНИЕ

Вы **МОЖЕТЕ ПОЛУЧИТЬ ТРАВМУ**, если не будете следовать инструкциям.

Каждое сообщение предупреждает об опасности, о том, что может случиться, и о том, что следует предпринять во избежание получения травм или для снижения тяжести возможных травм.

СООБЩЕНИЯ О ПРЕДОТВРАЩЕНИИ ПОВРЕЖДЕНИЙ

Также следует обращать внимание на иные важные сообщения, которые предваряются следующим словом:

ПРИМЕЧАНИЕ

Газонокосилка или другое имущество может быть повреждено, если вы не будете следовать инструкциям.

Данные сообщения должны помочь предотвратить причинение вреда газонокосилке, иному имуществу или окружающей среде.

HONDA

РУКОВОДСТВО ПО ЭКСПЛУАТАЦИИ (Исходные инструкции) САМОХОДНАЯ ГАЗОКОСИЛКА HRX537VKE



СОДЕРЖАНИЕ

ВВЕДЕНИЕ	1	ТЕХНИЧЕСКОЕ	
РЕКОМЕНДАЦИИ		ОБСЛУЖИВАНИЕ	12
ПО БЕЗОПАСНОСТИ	1	Меры безопасности при	
ПРАВИЛА ТЕХНИКИ		проведении технического	
БЕЗОПАСНОСТИ	2	обслуживания	12
Расположение предупреж-		Регламент технического	
дающих табличек	3	обслуживания	12
Идентификационная		Техническое обслуживание	
табличка изделия	3	двигателя	13
ОСНОВНЫЕ КОМПОНЕНТЫ	3	Регулировка тросов	
НАСТРОЙКА	4	управления	14
ОРГАНЫ УПРАВЛЕНИЯ	5	Снятие и установка ножей ..	14
КОНТРОЛЬНАЯ ПРОВЕРКА		Чистка и замена травы	
ПЕРЕД ПУСКОМ ДВИГАТЕЛЯ ..	5	сборника	15
Ножи	6	ТРАНСПОРТИРОВКА	16
Уровень масла в двигателе ..	6	ХРАНЕНИЕ	16
Топливо	7	ПОИСК И УСТРАНЕНИЕ	
Травосборник	8	НЕИСПРАВНОСТЕЙ	18
Высота скашивания	8	ТЕХНИЧЕСКИЕ	
Направление скобы	8	ХАРАКТЕРИСТИКИ	18
Задняя разгрузка	9	Условия гарантии Honda	19
ЭКСПЛУАТАЦИЯ	9	АДРЕСА ОСНОВНЫХ	
Меры предосторожности		ДИСТРИБЬЮТОРОВ	
при скашивании	9	КОМПАНИИ Honda	19
Пуск двигателя	9	Номера сертификата	
Остановка двигателя	10	и декларации	Третья
Безопасные методы		соответствия	страница
скашивания	10		обложки
Рекомендации по скаши-			
ванию	11		

ПРАВИЛА ТЕХНИКИ БЕЗОПАСНОСТИ

ПРЕДУПРЕЖДЕНИЕ

Для обеспечения безопасной работы



• Конструкция газонокосилок Honda обеспечивает безопасность и надежность в эксплуатации при условии соблюдения всех инструкций изготовителя. Внимательно прочтите и изучите данное Руководство перед тем, как приступить к эксплуатации газонокосилки. В противном случае возможно травмирование людей или повреждение оборудования.

- Внимательно прочтите инструкции, ознакомьтесь с органами управления и правильным использованием оборудования.
- Используйте газонокосилку только по ее прямому назначению — для стрижки и сбора травы. Использование газонокосилки не по назначению опасно и может привести к повреждению оборудования.
- Не допускайте к работе с газонокосилкой детей и лиц, не ознакомленных с данным Руководством. Местное законодательство может устанавливать минимальный возраст оператора.
- Запрещается производить стрижку травы, если:
 - Поблизости находятся другие люди, особенно дети, а также домашние животные.
 - Оператор находится под воздействием лекарственных препаратов, влияющих на быстроту реакции или способность принимать решения.
 - При неблагоприятных погодных условиях, таких как гроза или молнии.
- Помните, что владелец и оператор газонокосилки несут ответственность за нанесение травм или повреждение собственности, принадлежащей другим людям.
- При работе с газонокосилкой необходимо надевать длинные брюки и соответствующую обувь. Не работайте с газонокосилкой босиком, в открытой обуви или сандалиях.
- Внимательно осмотрите площадку, на которой будете работать, и очистите ее от всех предметов, которые могут быть отброшены рабочим органом (каменной, веток, кусков проволоки, костей и т.д.).
- ПРЕДУПРЕЖДЕНИЕ — Бензин исключительно огнеопасен:
 - Храните топливо только в специально предназначенных для этого емкостях.
 - Производите заправку на открытом воздухе и не курите во время заправки или работы с топливом.
 - Запрещается открывать пробку топливного бака и доливать бензин при работающем или не остывшем двигателе газонокосилки.
 - Если вы разлили бензин, не пытайтесь запустить двигатель, отведите газонокосилку от этого места и избегайте любых действий, которые могут вызвать воспламенение, пока топливо не испарится.
 - Надежно заворачивайте топливную пробку.
 - Перед тем как наклонять газонокосилку для ухода за ножами или слива масла, сливайте топливо из топливного бака.
- Заменяйте поврежденную систему выпуска отработавших газов.
- Перед началом работы всегда проводите осмотр газонокосилки, особое внимание обращая на ножи, болты крепления ножей и корпус газонокосилки, чтобы убедиться в отсутствии износа и повреждений. Заменяйте изношенные или поврежденные ножи и болты крепления в комплекте, чтобы не нарушить балансировку.
- Не допускайте работу двигателя в замкнутом пространстве, где может расти концентрация оксида углерода (угарного газа).
- Работайте с газонокосилкой только в дневное время или при достаточном уровне искусственного освещения.
- При возникновении неблагоприятных погодных условий, таких как гроза или молнии, прекращайте работу.
- По возможности, избегайте работать с газонокосилкой на мокрой траве.
- При работе с газонокосилкой сохраняйте безопасную дистанцию до ножей, определяемую длиной рукоятки управления.
- Шагайте, но не бегайте при работе с газонокосилкой. Не допускайте ситуаций, при которых газонокосилка тащила бы вас за собой.
- При работе на склоне постоянно сохраняйте равновесие. Работайте, передвигаясь поперек склона; не работайте вдоль склона, вверх или вниз.
- Будьте особенно внимательны при изменении направления движения на склоне.
- Не работайте на склонах, крутизна которых превышает 20°.
- Будьте особенно внимательны, двигаясь при работе спиной вперед.
- Останавливайте нож газонокосилки, если наклоняете ее для перемещения, когда пересекаете поверхность без травы или транспортируете газонокосилку к месту или с места работы.
- Запрещается работать с газонокосилкой, имеющей поврежденные защитные детали, кожухи либо без таких средств безопасности как отбойники или травосборники.
- Не изменяйте настройки регулятора двигателя и не превышайте допустимую частоту вращения вала двигателя.
- Перед пуском двигателя отключайте органы управления ножами и сцепления привода.
- При пуске двигателя соблюдайте рекомендации и держите ноги на безопасном расстоянии от рабочего органа.
- Не наклоняйте газонокосилку при пуске двигателя.
- Запускайте двигатель газонокосилки на ровной горизонтальной поверхности, где нет высокой травы или помех.
- Держите руки и ноги на безопасном расстоянии от вращающихся деталей.
- Не запускайте двигатель, находясь перед окном выгрузки травы.

- Запрещается поднимать или переносить газонокосилку с работающим двигателем.
- Останавливайте двигатель и отсоединяйте наконечник провода свечи зажигания:
 - Перед любыми операциями внутри кожуха ножей или туннеля выгрузки.
 - Перед проведением работ по проверке, очистке или ремонту газонокосилки.
 - После удара рабочего органа о посторонний предмет. Проверьте газонокосилку на наличие повреждений и устраняйте их до начала работы;
 - Если газонокосилка начинает ненормально вибрировать, немедленно устанавливайте причину вибрации и выполняйте необходимый ремонт.
- Двигатель необходимо останавливать в следующих случаях:
 - Когда вы оставляете газонокосилку без присмотра.
 - Перед заправкой топлива.
- Ножи необходимо останавливать в следующих случаях:
 - При установке или снятии травосборника.
 - Перед регулировкой высоты скашивания.
- При остановке двигателя закрывайте дроссельную заслонку и закрывайте топливный кран после завершения работы.
- Использование любых креплений, отличающихся от рекомендованных в данном Руководстве, может привести к выходу из строя газонокосилки. Такое повреждение не покрывается гарантией.
- Для поддержания газонокосилки в рабочем состоянии все винты, болты и гайки должны быть надежно затянуты. Регулярное обслуживание необходимо для обеспечения безопасности оператора и исправности газонокосилки.
- Не храните газонокосилку, в баке которой находится топливо, в помещении, где пары топлива могут воспламениться от открытого пламени, искры или источника высокой температуры.
- Давайте двигателю остыть, перед тем как поставить изделие на хранение в закрытое помещение.
- Для уменьшения риска воспламенения очищайте газонокосилку, особенно двигатель, систему выпуска, топливный бак и аккумуляторный отсек (если имеется) от травы, листьев и лишней смазки.
 - Не оставляйте контейнеры со скошенной травой в зданиях или вблизи них.
- При необходимости слива топлива из топливного бака производите слив на открытом воздухе после остывания двигателя.
- Регулярно проверяйте травосборник на отсутствие износа или повреждений.
- Не работайте с газонокосилкой, имеющей поврежденные или изношенные детали.
- Изношенные или поврежденные детали не подлежат ремонту и должны заменяться. Заменяйте изношенные или поврежденные детали только оригинальными изделиями Honda.
- Ножи всегда должны иметь маркировку Honda и соответствующий каталожный номер детали. Использование деталей несоответствующего качества может привести к выходу газонокосилки из строя и поставить вашу безопасность под угрозу.
- При снятии или установке ножа или при очистке кожуха необходимо использовать плотные перчатки.
 - Затягивая или ослабляя винты ножей, используйте деревянный брусок для исключения возможности вращения рабочего органа.
- При заточке ножей всегда обеспечивайте правильную балансировку ножей.
- Используйте средства защиты глаз.
- Запрещается использовать машину лицам в нездоровом или утомленном состоянии, а также лицам, находящимся под воздействием лекарств, алкоголя, наркотиков либо других веществ, которые ухудшают реакцию и способность к концентрации внимания.
- При использовании машины надевайте прочную обувь с нескользящей подошвой и длинные брюки. Не работайте босиком либо в открытой обуви. Во время работы не надевайте цепочки, браслеты и свободную одежду со шнуровкой, а также шейные платки. Длинные волосы стягивайте. Используйте шумозащитный шлем.
- Помните, что владелец или оператор газонокосилки несет ответственность за последствия любых ситуаций, связанных с повреждением или выходом из строя собственности, принадлежащей другим людям, а также причинением вреда здоровью людям. Ответственностью оператора является оценка потенциальной опасности участка, на котором проводятся работы, а также принятие необходимых мер по обеспечению собственной безопасности, а также безопасности других лиц, особенно на склонах, скользких и неустойчивых грунтах, а также при проведении работ в непосредственной близости от ям, канав и иных сложных участков.
- ВНИМАНИЕ — В настоящем Руководстве указаны максимальные уровни шума и вибраций при работе машины. Нарушение балансировки рабочего органа, повышенная скорость движения и пренебрежение техническим обслуживанием существенно влияют на уровни шума и вибраций. Поэтому необходимо принимать все необходимые меры для предотвращения любых последствий высокого уровня шума и вибраций; своевременно обслуживайте изделие, используйте шумозащитный шлем. Во время работы делайте перерывы.

Утилизация

В целях защиты окружающей среды не выбрасывайте отслужившее свой срок изделие, аккумуляторную батарею и не сливайте отработанное моторное масло в контейнеры для бытовых отходов, на землю или в водоемы. Соблюдайте требования действующего законодательства по защите окружающей среды; по вопросам утилизации обращайтесь к дилерам Honda.

РАСПОЛОЖЕНИЕ ПРЕДУПРЕЖДАЮЩИХ ТАБЛИЧЕК

Надписи, содержащиеся на данных табличках, предупреждают о потенциальной опасности серьезного травмирования. Внимательно ознакомьтесь с ними. Если предупреждающая табличка отклеивается или текст на ней становится трудночитаем, обратитесь к официальному дилеру компании Honda для ее замены.

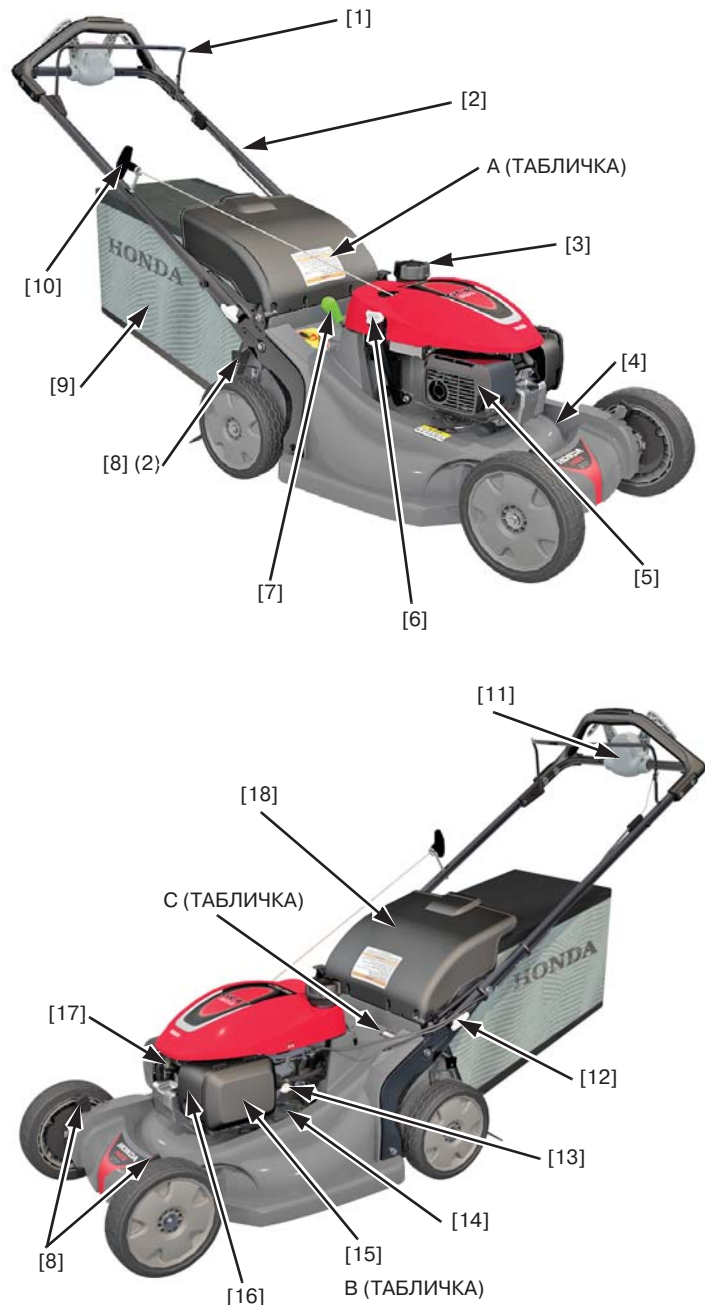
Буква	Значение
A	
	<p>1. Прочитайте Руководство по эксплуатации перед тем как использовать газонокосилку.</p> <p>2. Риск выбрасывания предметов из-под рабочего органа: Во время работы газонокосилки не допускайте присутствие посторонних вблизи места работы.</p> <p>3. Опасность травмирования. Вращающиеся ножи: Не просовывайте руки или ноги внутрь кожуха рабочего органа. Перед выполнением работ по техническому обслуживанию или ремонту снимайте наконечник свечи зажигания.</p> <p>4. Запрещается эксплуатация машины со снятым кожухом рабочего органа или травосборником.</p>

Буква	Значение
B	
	<p>5. Прочитайте Руководство по эксплуатации перед тем как использовать газонокосилку.</p> <p>6. Двигатель выделяет ядовитый оксид углерода. Не запускайте двигатель в закрытых помещениях.</p> <p>7. Бензин исключительно огнеопасен. Останавливайте двигатель перед заправкой топливом.</p>

ИДЕНТИФИКАЦИОННАЯ ТАБЛИЧКА ИЗДЕЛИЯ

Буква	Значение
C	
	<p>1. Уровень шумности по методике 2000/14/ЕС.</p> <p>2. Маркировка безопасности согласно Директиве ЕС.</p> <p>3. Опциональная маркировка безопасности</p> <p>4. Номинальная мощность в киловаттах</p> <p>5. Максимальная частота вращения двигателя</p> <p>6. Дата изготовления</p> <p>7. Масса в килограммах</p> <p>8. Серийный номер</p> <p>9. Модель</p> <p>10. Название и адрес уполномоченного представителя</p> <p>11. Название и адрес изготовителя</p> <p>Название и адрес производителя и авторизованного представителя указаны в «Декларации соответствия ЕС» в РАЗДЕЛЕ ОБЩЕЙ ИНФОРМАЦИИ данного Руководства по эксплуатации.</p>

ОСНОВНЫЕ КОМПОНЕНТЫ



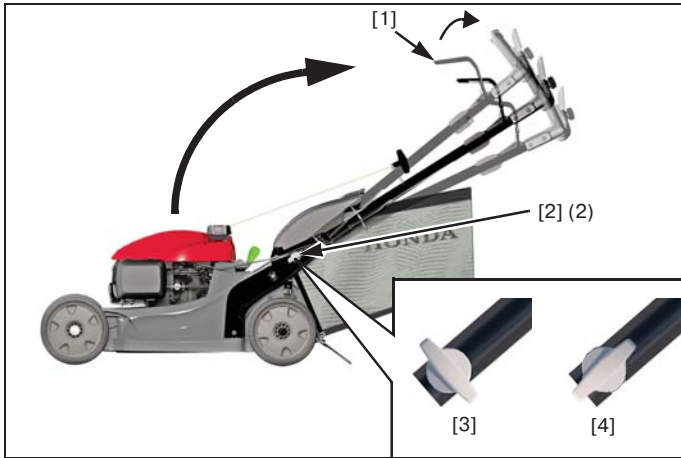
1	Рычаг управления ножами (Служит для пуска и остановки ножей)	10	Ручной стартер
2	Ручка руля	11	Управление приводом
3	Пробка топливного бака	12	Рукоятка регулировки длины держателя руля (2)
4	Кожух рабочего органа	13	Топливный кран
5	Глушитель	14	Серийный номер двигателя
6	Пробка маслозаливного отверстия	15	Воздухоочиститель
7	Рычаг направляющей скобы	16	Карбюратор
8	Рычаг регулировки высоты скашивания (4)	17	Наконечник свечи зажигания
9	Травосборник	18	Отбойный щиток

НАСТРОЙКА

РАСПАКОВКА

Снимите упаковочный картон с нижнего держателя руля.

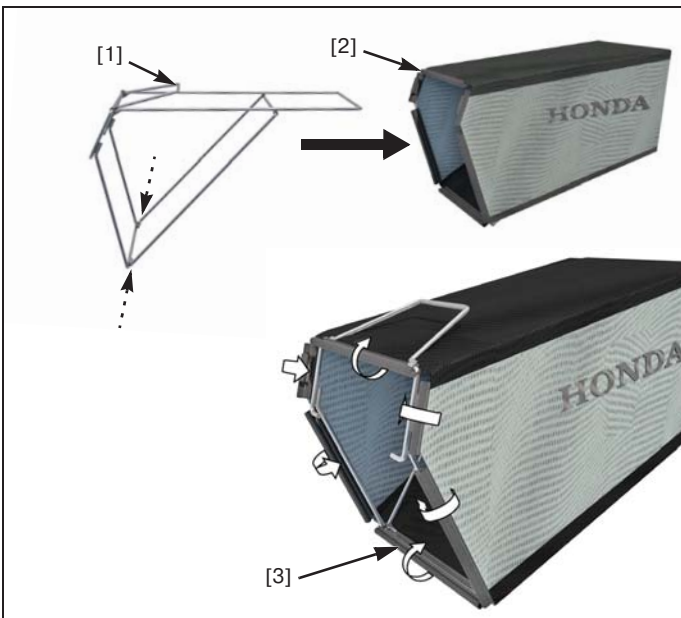
УСТАНОВКА НИЖНЕГО ДЕРЖАТЕЛЯ РУЛЯ



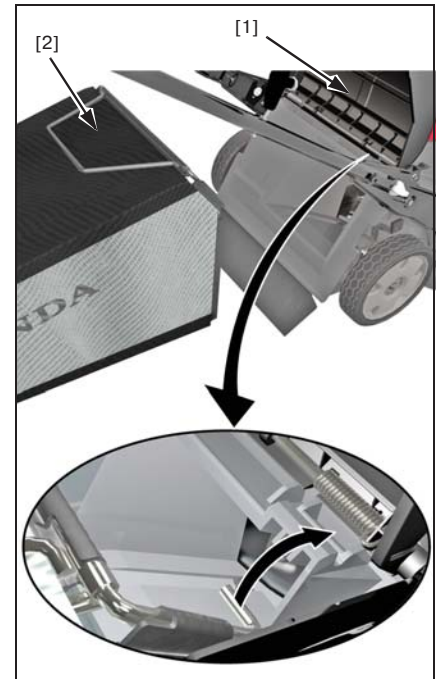
1. Поверните рукоятки регулировки длины нижнего держателя руля [2] на 90 градусов в положение разблокировки [3].
2. Прижимая ручку управления ножами [1] к нижнему держателю руля, переведите нижний держатель руля в рабочее положение.
3. Переместите нижний держатель руля вверх или вниз так, чтобы установочные штифты совпали с верхними, средними или нижними отверстиями на кронштейнах крепления.
4. Поверните рукоятки регулировки длины нижнего держателя руля на 90 градусов в положение зажима [4] и штифты войдут в отверстия и зафиксируют нужное положение нижнего держателя руля.

ТРАВСОБОРНИК

Установите рамку травосборника [1] в травосборник [2] и установите пластиковые зажимы [3] как показано на рисунке.



Поднимите отбойный щиток [1] и установите травосборник [2].

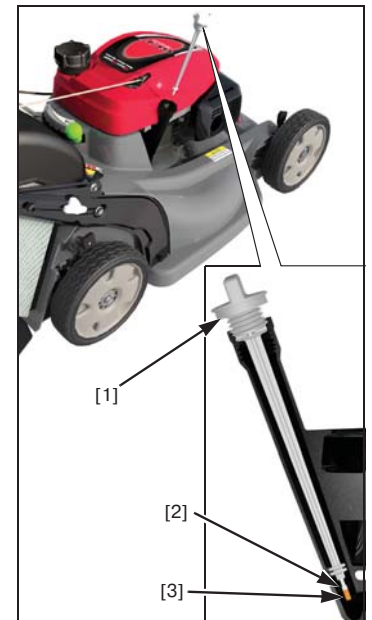


МОТОРНОЕ МАСЛО

Газонокосилка поставляется **БЕЗ МОТОРНОГО МАСЛА** в двигателе.

Залейте такое количество моторного масла SAE 10W-30 API класса не менее SJ, чтобы его уровень находился между верхней [2] и нижней [3] метками на щупе [1] как показано на рисунке.

Запрещается заливать в двигатель лишнее количество масла. Если залить масло выше верхней метки, оно может попасть в корпус воздухоочистителя и воздушный фильтр.



ТОПЛИВО

См. стр. 7.

ПЕРЕД НАЧАЛОМ ЭКСПЛУАТАЦИИ ГАЗОНОКОСИЛКИ

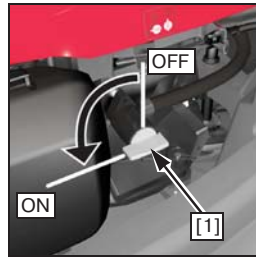
Перед началом эксплуатации газонокосилки оператор должен прочитать следующие главы:

- ПРАВИЛА ТЕХНИКИ БЕЗОПАСНОСТИ (стр. 2).
- ОРГАНЫ УПРАВЛЕНИЯ (стр. 5).
- КОНТРОЛЬНАЯ ПРОВЕРКА ПЕРЕД ПУСКОМ ДВИГАТЕЛЯ (стр. 5).
- ЭКСПЛУАТАЦИЯ (стр. 9).
- РЕГЛАМЕНТ ТЕХНИЧЕСКОГО ОБСЛУЖИВАНИЯ (стр. 12).

ОРГАНЫ УПРАВЛЕНИЯ

ТОПЛИВНЫЙ КРАН

Топливный кран [1] открывает и закрывает магистраль между топливным баком и карбюратором.



СИСТЕМА УПРАВЛЕНИЯ РАБОЧИМ ОРГАНОМ

Перед пуском двигателя рычаг управления ножами [1] необходимо выжать к рукоятке. Ножи начинают вращаться, если рычаг прижат к нижнему держателю руля и вытягивается рукоятка ручного стартера.

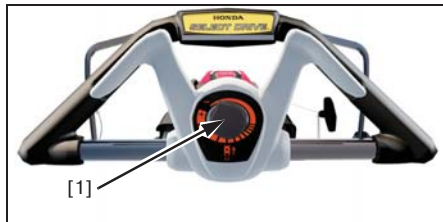


Продолжайте прижимать рычаг управления ножами к рукоятке руля. Это обеспечит плавность вращения вала двигателя и ножей и предотвратит быстрый износ ножей.

Перед остановкой двигателя, а также для остановки ножей при покидании газонакосилки отпусайте рычаг управления ножами.

УПРАВЛЕНИЕ ПРИВОДОМ

При работающем двигателе и вращающихся ножах медленно нажмите на управление Select Drive [1], чтобы газонакосилка начала двигаться вперед.



При нормальной работе рука должна комфортно обхватывать рукоятку и находиться на селекторе привода Select Drive. Нажимайте селектор Select Drive большим пальцем, если необходимо повысить отдачу (при движении вверх по склону либо сквозь густую траву).

Частично отпустив селектор Select Drive, можно снизить скорость движения.

Скорость движения зависит от рельефа, высоты травы, наклона грунта и массы травосборника. Перемещение селектора Select Drive (стр. 9) или изменение степени нажатия селектора Select Drive позволяет поддерживать постоянную скорость движения машины при изменяющихся условиях работы.

Отпустите управление Select Drive (в положение остановки) для отключения задних колес.

Отключайте привод при скашивании травы вокруг деревьев и иных препятствий. Толкайте газонакосилку при работе вокруг препятствий, чтобы обеспечить лучшую управляемость.

Регулировка селектора Select Drive

Рукоятка селектора Select Drive [1] позволяет регулировать максимальную скорость движения машины при полностью задействованном селекторе Select Drive.

Регулировка из минимального положения MIN в максимальное MAX. При полностью задействованном рычаге селектора Select Drive:

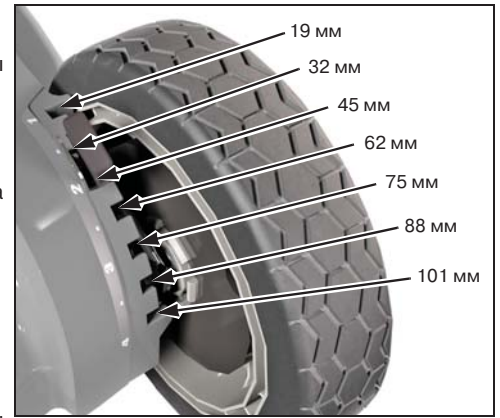


Положение MIN соответствует минимальной скорости движения.

Положение MAX соответствует максимальной скорости движения.

РЫЧАГИ РЕГУЛИРОВКИ ВЫСОТЫ СКАШИВАНИЯ

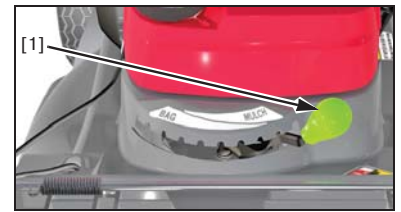
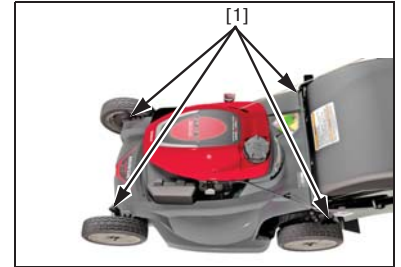
Имеется семь положений для регулировки высоты скашивания. Значения высоты скашивания являются приблизительными. Фактическая высота скашивания травы зависит от состояния газонакосилки и грунта.



На каждом колесе имеется один рычаг регулировки высоты скашивания [1].

СКОБА НАПРАВЛЯЮЩЕЙ РУКОЯТКИ

Скоба направляющей рукоятки [1] регулирует заполнение, мульчирование и заднюю разгрузку. Она имеет десять положений для регулировки.



КОНТРОЛЬНАЯ ПРОВЕРКА ПЕРЕД ПУСКОМ ДВИГАТЕЛЯ

ПРОВЕРЬТЕ СВОЙ ГАЗОН

Для обеспечения вашей безопасности и безопасности окружающих внимательно осмотрите площадку, на которой будете работать.

Предметы

Любые предметы, которые могут быть отброшены ножами, представляют опасность для вас и для окружающих. Старайтесь обнаружить такие предметы как камни, палки, кости и проволока. Очистите от них площадку, на которой будете работать.

Люди и домашние животные

Люди и животные вблизи площадки, на которой вы будете работать, могут пересечь направление вашего движения или находиться в месте, куда попадут отброшенные предметы. Удалите находящихся поблизости людей, особенно детей, и животных. Обеспечение их безопасности является непосредственной обязанностью оператора.

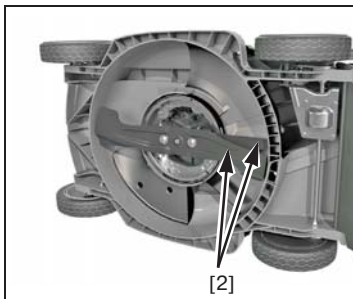
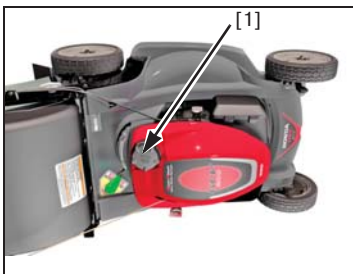
Газон

Проверьте высоту и состояние травы, чтобы определить высоту скашивания и скорость движения.

Избегайте скашивания мокрой травы. Мокрая трава не только засорит корпус газонакосилки и соберется в комки на газоне, но и ухудшит сцепление колес, повысив опасность потери устойчивости.

ПРОВЕРЬТЕ НОЖИ ГАЗОНОКОСИЛКИ

1. Поверните топливный кран в положение OFF (закрыто) (стр. 5) и снимите наконечник со свечи зажигания (стр. 13).
2. Установите газонокосилку на правый бок пробкой заливной горловины топливного бака вверх [1]. Этим вы предотвратите утечку топлива, просачивание моторного масла в воздухоочиститель и затрудненный пуск.
3. Проверьте ножи [2] на наличие повреждений, трещин, чрезмерного износа и коррозии.



НОРМА ИЗНОС ИЗОГНУТЫЙ ТРЕСНУВШИЙ

⚠ ПРЕДУПРЕЖДЕНИЕ

Изогнутый, треснутый или поврежденный нож может сломаться и его части могут стать опасными летящими объектами.

Летающие объекты могут нанести серьезную травму.

Регулярно проверяйте ножи и не эксплуатируйте газонокосилку с изношенными или поврежденными ножами.

Нож, который чрезмерно изношен, погнут, треснул или поврежден как-либо иначе, должен быть заменен. Изношенный или поврежденный нож может сломаться и его части будут отброшены от газонокосилки.

При необходимости заточки и замены ножа доставьте газонокосилку к авторизованному дилеру Honda. При наличии динамометрического ключа вы можете снять и установить ножи самостоятельно.

Проверьте надежную затяжку болтов ножей (стр. 14).

Уровень масла в двигателе

Проверка уровня масла осуществляется при остановленном двигателе. При этом газонокосилка должна быть установлена на ровной поверхности.

Используйте моторное масло, предназначенное для 4-тактных автомобильных двигателей, соответствующее или превосходящее требования стандартов категории SJ или выше по классификации API. Всегда проверяйте, чтобы на упаковке моторного масла был ярлык с указанием категории SJ или выше по классификации API.

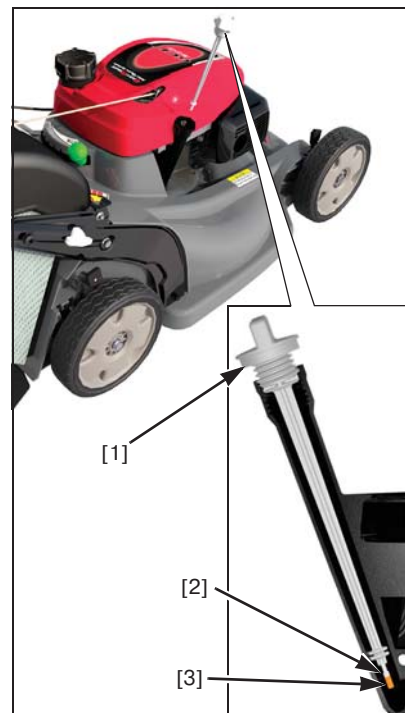
В общем случае рекомендуется эксплуатировать двигатель на моторном масле с вязкостью SAE 10W-30, которое подходит для любой температуры окружающего воздуха. Моторные масла с иной вязкостью, указанной в таблице, могут быть использованы при условии, что средняя температура воздуха в регионе проживания не выходит за указанный температурный диапазон.



ПРИМЕЧАНИЕ

- Эксплуатация двигателя при недостаточном уровне масла может привести к выходу двигателя из строя.
- Использование моторного масла других категорий сокращает срок службы двигателя, а применение масла для 2-тактных двигателей может привести к выходу двигателя из строя.

1. Отверните пробку-щуп маслозаливной горловины [1] и тщательно протрите щуп.
2. Вставьте щуп в маслозаливную горловину. Не закручивайте его. Выньте щуп и проверьте уровень масла.
3. Если уровень масла находится возле метки минимального уровня [3], долейте рекомендованное моторное масло до метки максимального уровня [2]. Не допускайте перелива.
4. Установите на место и плотно закрутите пробку-щуп маслозаливной горловины [1].



Топливо

Данный двигатель предназначен для работы на неэтилированном бензине с октановым числом не менее 91 по исследовательскому методу.

Рекомендуется заливать топливо после каждого использования, чтобы в баке находилось минимальное количество воздуха.

Заправку топливного бака следует производить на открытом воздухе или в хорошо проветриваемых помещениях при неработающем двигателе. Если двигатель перед этим работал, дайте ему остыть. Не заправляйте топливный бак в помещениях, где существует опасность скопления и воспламенения паров бензина.

Допускается использование неэтилированного бензина, содержащего не более 10% этанола (E10) или 5% метанола по объему. Кроме того, метанол должен содержать растворители и ингибиторы коррозии. Использование топлива с большим, чем указано выше, содержанием этанола или метанола может стать причиной ухудшения пуска и/или снижения отдачи двигателя. Также такое топливо может повредить металлические, резиновые и пластиковые детали топливной системы. Кроме того, этанол гигроскопичен, что означает, что он будет притягивать и накапливать влагу в топливной системе. Повреждение двигателя или ухудшение его характеристик в результате использования топлива с большим, чем указано выше, содержанием этанола или метанола не покрывается гарантией.

Если вы редко пользуетесь газонокосилкой или перерывы в ее использовании являются длительными (более четырех недель между каждым использованием), обратитесь к главе «ХРАНЕНИЕ» (стр. 16) для получения дополнительной информации об ухудшении качества топлива.

ПРЕДУПРЕЖДЕНИЕ

Бензин исключительно огнеопасен и взрывоопасен.

Работая с топливом, вы можете получить серьезные ожоги и травмы.

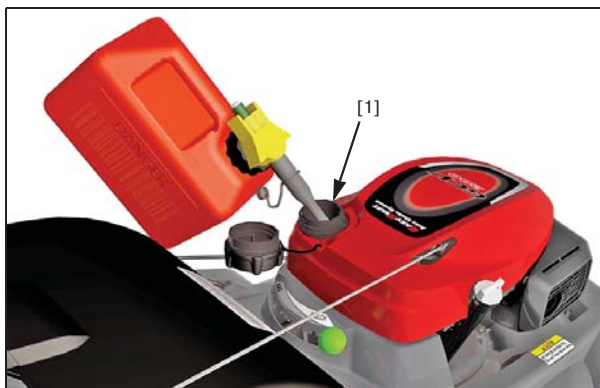
- Остановите двигатель и дайте ему остыть.
- Выполняйте работы вдали от источников тепла, пламени и искр.
- Работайте с топливом только вне помещений.
- Немедленно вытирайте пролитую жидкость.

Запрещается использовать давно хранящийся или загрязненный бензин или смесь бензина с маслом. Не допускайте попадания в топливный бак грязи или воды.

ПРИМЕЧАНИЕ

Топливо способно повредить пластиковые и окрашенные поверхности. Будьте осторожны, чтобы не пролить бензин при заправке топливного бака. Ущерб, нанесенный в результате пролива топлива, не покрывается гарантией.

Снимите пробку заливной горловины топливного бака и проверьте уровень топлива. При низком уровне топлива заправьте топливный бак. Заправляйте топливный бак осторожно, чтобы избежать пролива бензина. Избегайте переполнения топливного бака; в заливной горловине [1] топливо должно отсутствовать.



После заправки топливного бака надежно затяните пробку заливной горловины топливного бака.

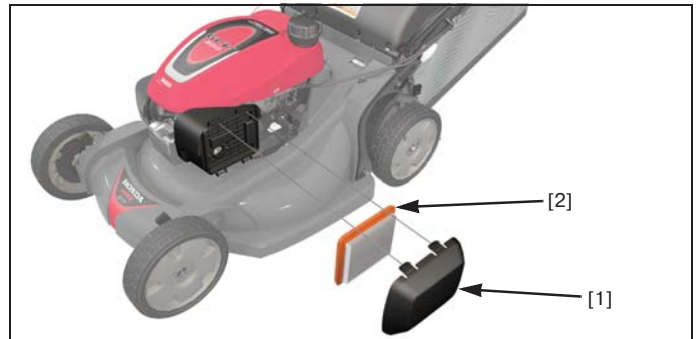
Перед пуском двигателя переместите газонокосилку не менее чем на 3 метра от места заправки.

Емкость для хранения топлива

Храните бензин в специально предназначенных для этого чистых герметичных пластиковых емкостях. Когда емкость не используется, закрывайте вентиляционный кран (если имеется) и храните емкость в темном помещении. Если предполагается, что топливо из емкости будет использоваться спустя 3 месяца, рекомендуется при заполнении емкости добавлять стабилизирующую присадку топлива.

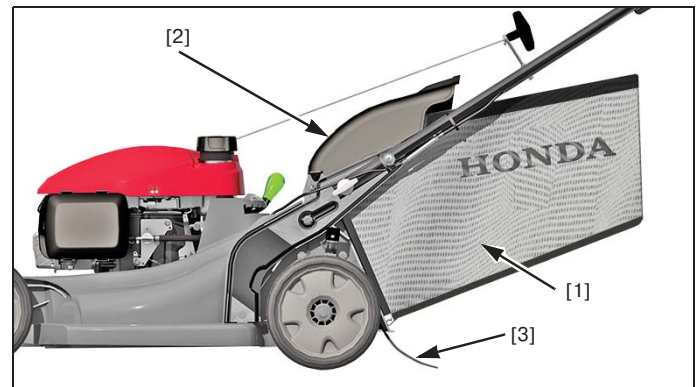
Проверка воздухоочистителя

Снимите крышку [1]. Убедитесь, что фильтрующий элемент [2] чистый и находится в хорошем состоянии. Загрязненный фильтрующий элемент воздухоочистителя уменьшает поступление воздуха в карбюратор, что приводит к снижению отдачи двигателя. Сведения по обслуживанию воздухоочистителя приведены на стр. 13.



ЗАДНИЙ ЩИТОК

Задний щиток изнашивается при нормальной эксплуатации. Снимите травоприемник [1] и поднимите отбойный щиток [2], чтобы проверить наличие трещин и износа на заднем щитке [3]. Если задний щиток чрезмерно изношен, замените его у авторизованного дилера Honda.



Регулировка нижнего держателя руля по высоте

Установите нижний держатель руля в удобное для работы положение (стр. 4).

Травосборник

Газонокосилка работает наподобие пылесоса, прокачивая воздух через травосборник, который улавливает скошенную траву. Всегда опорожняйте травосборник прежде чем он будет заполнен до отказа. Возможности для заполнения ухудшатся после того как травосборник будет заполнен на 90%. Кроме того, травосборник проще опорожнять, если он не заполнен до отказа.

Проверка

Материал травосборника изнашивается даже при нормальной эксплуатации.

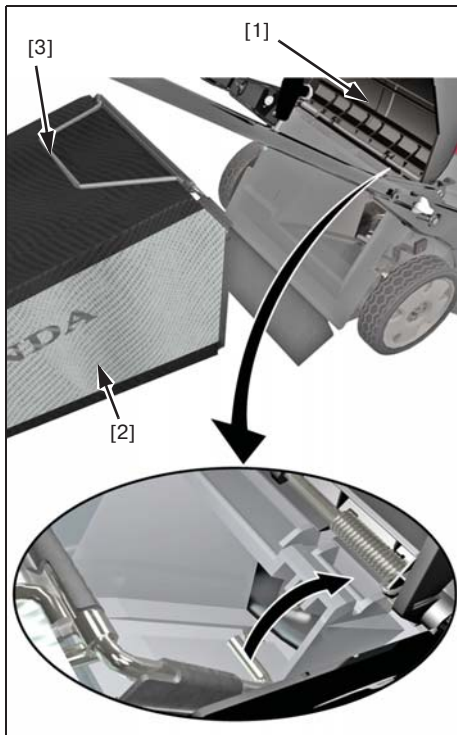
ПРИМЕЧАНИЕ

Регулярно проверяйте травосборник на наличие порывов, дыр и чрезмерного износа. Изношенный травосборник подлежит замене. Для замены использовать только подходящие по характеристикам травосборники.

Если необходима замена травосборника, то вы можете провести ее самостоятельно (стр. 15).

Установка

1. Поднимите отбойный щиток [1] и воспользуйтесь рукояткой травосборника [3], чтобы закрепить травосборник [2] на корпусе газонокосилки как показано на рисунке.
2. Опустите отбойный щиток, чтобы закрепить травосборник.



Снятие

1. Поднимите отбойный щиток, возьмитесь за рукоятку травосборника и снимите травосборник.
2. Опустите отбойный щиток.
3. Если травосборник свободен от отбойного щитка, вы можете снять его через проем нижнего держателя руля, или можете снять его, сдвинув назад под нижним держателем руля.

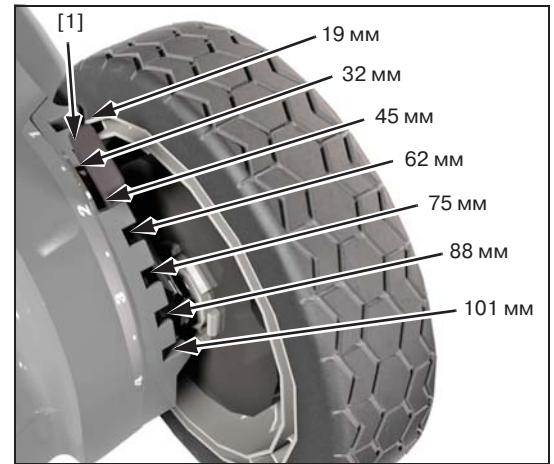
Высота скашивания

Проверьте настройку высоты скашивания газонокосилки и убедитесь, что все четыре регулировочных рычага [1] установлены в одинаковые положения.



Для регулировки высоты скашивания отведите каждый регулировочный рычаг [1] в сторону колеса и переведите его в нужную прорезь.

Если вы не уверены в том, какую высоту скашивания нужно установить, начинайте с максимальной высоты и проведите пробу на небольшом участке газона. Затем при необходимости проведите регулировку высоты скашивания.

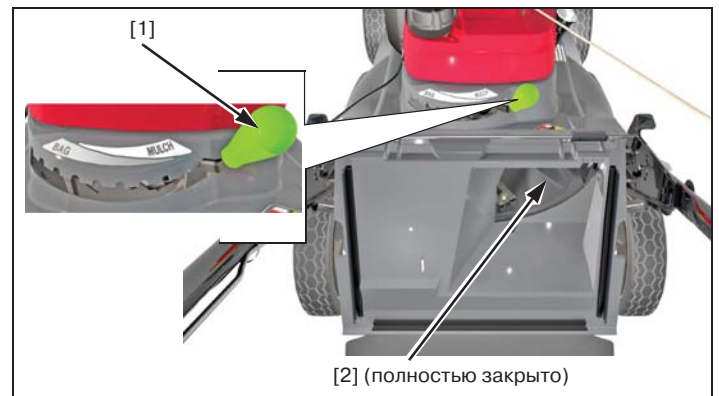


Направление скобы

Регулировки рычага направляющей скобы

Установите рычаг направляющей скобы [1] в любое из десяти положений, чтобы обеспечить желаемый результат скашивания.

Для этого нажмите на рычаг вниз и в направлении задней части газонокосилки. Данный рычаг изменяет положение сдвижной створки [2] от полностью открытого положения до полностью закрытого положения MULCH (см. следующую страницу).



ВАЖНЫЕ СВЕДЕНИЯ ПО МЕРАМ БЕЗОПАСНОСТИ

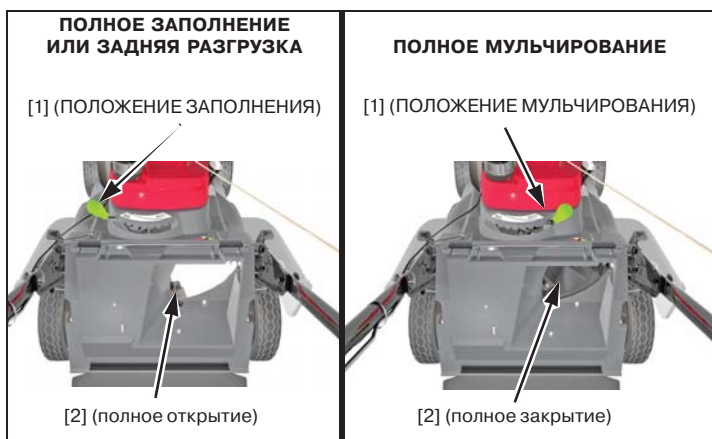
Всегда останавливайте двигатель и снимайте наконечник высоковольтного провода свечи зажигания перед тем как поднять отбойный щиток для проверки или очистки сдвижной створки. Это предотвратит контакт с вращающимися ножами и предметами, отбрасываемыми в зону разгрузки.

Небольшое налипание травы в разгрузочном окне является нормальным состоянием, если направляющая скоба полностью закрыта. Для удаления этой травы закройте отбойный щиток, полностью откройте направляющую скобу и запустите двигатель.

Если при перемещении рычага направляющей скобы из стороны в сторону ощущается большое сопротивление, то это означает, что на верхней части сдвижной створки налипло много травы.

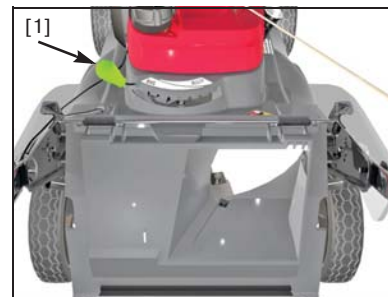
Положение сдвижной створки

Положение сдвижной створки [2] может меняться для получения разных результатов скашивания. Если предпочтительное положение сдвижной створки неизвестно, установите травосборник и начните скашивание с рычагом направляющей скобы [2] в максимально близком положении к травосборнику. Проверьте внешний вид газона. При переводе рычага в положение MULCH больше травы будет переработано и снова отправлено на газон. Перемещайте этот рычаг до тех пор, пока не будет достигнут желаемый результат.

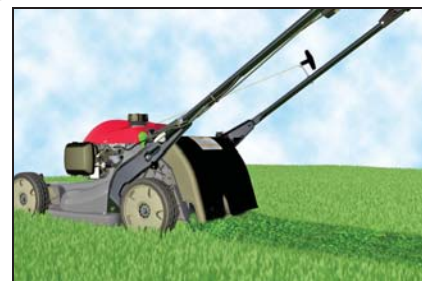


Задняя разгрузка

При разгрузке травы назад снимите травосборник и переместите рычаг направляющей скобы [1] в положение заполнения.



Максимальная разгрузка назад будет происходить, если рычаг направляющей скобы будет сдвинут влево до упора (положение заполнения). При установке рычага направляющей скобы вправо (положение мульчирования) через задний отбойный щиток будет разгружаться меньше травы.



Вы готовы к косьбе?

Наденьте защитную одежду. Длинные брюки и защита для глаз снижают опасность получения травм от летящих предметов. Наденьте обувь, которая защищает ноги и не даст поскользнуться при работе на склонах или неровной поверхности.

ЭКСПЛУАТАЦИЯ

Меры предосторожности при скашивании

Перед тем как впервые приступить к работе с газонокосилкой ознакомьтесь с ПРАВИЛАМИ ТЕХНИКИ БЕЗОПАСНОСТИ (стр. 2) и КОНТРОЛЬНОЙ ПРОВЕРКОЙ ПЕРЕД ПУСКОМ ДВИГАТЕЛЯ (стр. 5).

Если вы уже работали с другими газонокосилками, то уделите время на ознакомление с особенностями этой газонокосилки и попрактикуйтесь в безопасном месте до тех пор, пока не освоитесь.

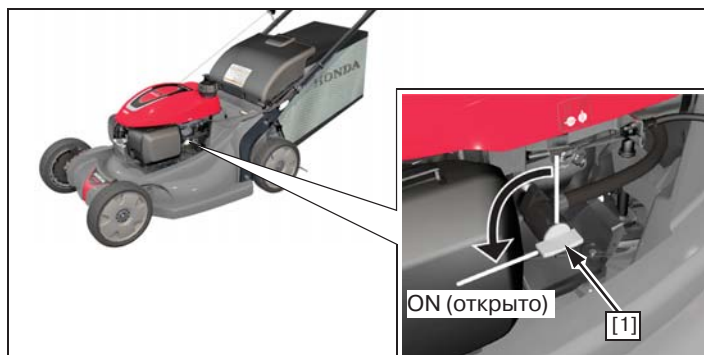
В целях безопасности воздержитесь от пуска и работы двигателя в закрытых помещениях, таких как гараж. В отработавших газах двигателя газонокосилки содержится ядовитый угарный газ (оксид углерода), который обладает способностью быстро скапливаться в закрытых помещениях, вызывая нарушения самочувствия и даже смерть.

ЧАСТОТА ИСПОЛЬЗОВАНИЯ

Если вы редко пользуетесь газонокосилкой или перерывы в ее использовании являются длительными (более четырех недель между каждым использованием), обратитесь к главе «ХРАНЕНИЕ» (стр. 16) для получения дополнительной информации об ухудшении качества топлива.

Пуск двигателя

1. Переведите топливный кран [1] в положение ON (открыто).



- Потяните назад рычаг управления ножами [1] и прижмите его к нижнему держателю руля.

Для пуска двигателя рычаг должен быть прижат к нижнему держателю руля. Ножи начинают вращаться, если рычаг прижат к нижнему держателю руля и вытягивается рукоятка ручного стартера.

- Потяните слегка рукоятку стартера до появления сопротивления, затем потяните резко. Плавно верните рукоятку стартера в исходное положение.

Продолжайте прижимать рычаг управления ножами к рулю; отпустите рычаг управления ножами для остановки двигателя.

Для обеспечения легкости повторного пуска двигателя и максимальной эффективности работы системы автоматического управления воздушной заслонкой начинайте скашивание сразу после пуска двигателя, а перед остановкой двигателя давайте ему поработать не менее трех минут.

Особенности эксплуатации на большой высоте над уровнем моря

На большой высоте над уровнем моря стандартная топливовоздушная смесь, поступающая в двигатель, становится переобогащенной. Мощность двигателя снижается, а расход топлива возрастает. Из-за переобогащенной смеси загрязняется свеча зажигания, что приводит к затрудненному пуску двигателя.

Двигатель можно адаптировать к работе на большой высоте над уровнем моря путем специальной модернизации карбюратора. Если газонокосилка постоянно эксплуатируется на высоте более 1500 метров, обратитесь к дилеру Honda для проведения соответствующих работ.

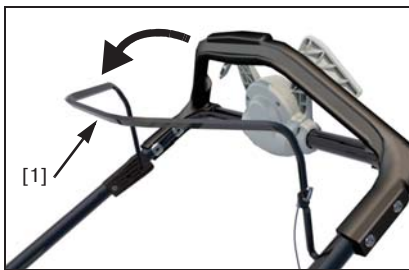
Даже после соответствующей адаптации карбюратора мощность двигателя будет снижаться примерно на 3,5% при увеличении высоты над уровнем моря на каждые 300 м. Если карбюратор не подвергать модернизации, то влияние высоты над уровнем моря на развиваемую двигателем мощность будет еще ощутимее.

ПРИМЕЧАНИЕ

После модернизации карбюратора для работы на большой высоте топливовоздушная смесь будет слишком бедной для обычных условий работы. При этом работа на высотах менее 1500 метров может вызывать перегрев двигателя и привести к его серьезному повреждению. Для использования на малых высотах необходимо снова обратиться к официальному дилеру Honda для проведения работ по восстановлению штатных настроек карбюратора.

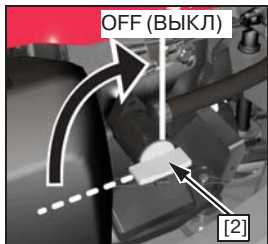
Остановка двигателя

- Для остановки двигателя и ножей отпустите рычаг управления ножами [1].



- Если газонокосилка не используется, переведите топливный кран [2] в положение OFF.

- Если не предполагается использовать изделие в течение трех или четырех недель, рекомендуется выработать топливо из карбюратора. Для этого установите топливный кран в положение OFF (закрыт), запустите двигатель и дайте ему выработать находящееся в карбюраторе топливо. См. раздел «ХРАНЕНИЕ» на стр. 16 для получения информации по действиям на случай, если изделие не предполагается использовать более четырех недель.



Безопасные методы скашивания

В целях безопасности старайтесь сохранять контакт с опорной поверхностью для всех колес газонокосилки, сохраняйте устойчивое положение ног и управление газонокосилкой. Крепко держитесь за нижний держатель руля и при работе с газонокосилкой шагайте, а не двигайтесь бегом. Будьте крайне осторожны при работе на неровной поверхности.

При застревании запрещается пинать или толкать газонокосилку ногой. Для выхода из положения воспользуйтесь нижним держателем руля.

ОПАСНОСТЬ

Ножи газонокосилки заточены и вращаются с высокой частотой.

Вращающийся нож может нанести глубокие порезы или отрезать пальцы рук или ног.

- Надевайте защитную обувь.
- Во время работы двигателя следите, чтобы руки и ноги находились на безопасном расстоянии от корпуса газонокосилки.
- Останавливайте двигатель перед выполнением любых регулировок, проверок или обслуживания.

Работа на склонах

Запрещается стричь траву, двигаясь вверх или вниз по склону; стрижка травы допускается только поперек склонов. Избегайте крутых склонов (более 20°) и будьте осторожны при смене направления движения. Работа на склоне при мокрой траве может привести к скольжению, падению и потере контроля над газонокосилкой.



Препятствия

Для того чтобы как можно ближе подойти к большим препятствиям, например, заборам или стенам, используйте боковую сторону газонокосилки.

Отпускайте управление Select Drive, чтобы отключить привод при работе вокруг деревьев и других препятствий. Толкайте газонокосилку при работе вокруг препятствий, чтобы обеспечить лучшую управляемость. Будьте осторожны при работе над препятствиями, размещенными в газоне, например, водораспыляющими головками, отмостками, бордюрами и т.д. Избегайте всего, что расположено выше поверхности газона.

Если нож ударился обо что-то или газонокосилка начинает вибрировать, немедленно остановите двигатель и проверьте не вызвано ли это повреждением. Удары о предметы могут повредить нож, погнуть коленчатый вал и/или повредить корпус или другие компоненты. Как правило, вибрация указывает на серьезную неисправность.

ПРЕДУПРЕЖДЕНИЕ

Изогнутый, треснутый или поврежденный нож может сломаться и его части могут стать опасными летящими объектами.

Летающие объекты могут нанести серьезную травму.

Регулярно проверяйте ножи и не эксплуатируйте газонокосилку с изношенными или поврежденными ножами.

Гарантия не покрывает повреждение деталей в результате столкновения.

Гравий и посторонние предметы

Гравий, отдельные камни и ландшафтные материалы могут быть подхвачены газонокосилкой и отброшены на значительное расстояние, став причиной серьезных травм и/или повреждения имущества. Наилучший способ избежать потенциальных неприятностей от этого заключается в отключении привода ножей перед преодолением участков с гравием, камнями или ландшафтным материалом.

ПОЛЕЗНЫЕ СОВЕТЫ ПО РАБОТЕ

Порядок работы

В большинстве случаев траву нужно стричь, когда ее высота превышает рекомендуемую величину на 12-25 мм.

При мульчировании требуется более частая, чем при заполнении, стрижка. Для получения наилучших результатов нужно проводить стрижку два раза в неделю в течение вегетационного периода.

Высота скашивания

Проконсультируйтесь в местном питомнике или садовом центре о высоте скашивания и об особых сортах трав и условиях их произрастания в вашей местности.

Приглядевшись внимательно, вы увидите, что у травы есть стебли и листья. Если вы сострижете листья, то вы обнажите газон. Дайте траве восстановиться между скашиваниями. Газонокосилка будет работать лучше, а газон будет выглядеть лучше.



Если трава стала слишком высокой, скосите ее при самой большой высоте скашивания газонокосилки, а затем повторите работу через 2-3 дня. В любом случае не скашивайте более одной трети от высоты травы за один раз, иначе на газоне могут появиться бурые участки.

Порядок пользования рычагами регулировки высоты скашивания приводится в главе ОРГАНЫ УПРАВЛЕНИЯ (стр. 5).

Ширина полосы скашивания

Для получения ровного края газона ведите газонокосилку так, чтобы при каждом прокосе вы захватывали несколько сантиметров скошенного участка. Если трава очень высокая или густая, увеличьте захват скошенного участка и сделайте каждый проход уже.

Скорость вращения ножей

Для правильной работы ножи должны вращаться с очень высокой скоростью.

Если частота вращения коленчатого вала двигателя падает, то причиной может быть перегрузка ножей, которые пытаются скосить слишком много травы. Делайте уже каждый проход, снизьте скорость движения газонокосилки или увеличьте высоту скашивания.

Острота ножей

Острый нож обеспечивает чистое скашивание. Тупой нож рвет траву, оставляя расщепленные концы травы, которые становятся бурными. Если ножи газонокосилки более не обеспечивают чистого скашивания, то их нужно заточить или заменить.

Сухая трава

Если почва слишком сухая, то при работе будет подниматься много пыли. Помимо неудобства при работе она засорит воздухоочиститель карбюратора.

Если пыль создает проблемы, увлажните газон перед началом работы. Работу начинайте, когда трава при прикосновении будет сухой, а земля остается влажной.

Мокрая трава

Мокрая трава является скользкой и может привести к падению. Кроме того, мокрая скошенная трава засорит корпус газонокосилки и соберется в комки на газоне. Трава должна высохнуть до начала работы.

Опавшие листья

Данная газонокосилка может использоваться для сбора опавших листьев. При использовании газонокосилки для сбора большого количества опавших листьев, а не для скашивания, установите рычаги регулировки высоты скашивания так, чтобы передняя часть была установлена на одно-два деления выше, чем задняя часть.

Для начала переведите рычаг направляющей скобы в положение № 9 (неполное мульчирование). Такая настройка позволит измельчать листья до такого размера частиц, когда они смогут пройти через проем сдвижной шторки и попасть в травосборник. В зависимости от размера, вида и влажности листьев может появиться необходимость открыть сдвижную шторку, чтобы получить наилучший

результат. Правильное использование сдвижной шторки обеспечит лучшее наполнение травосборника и будет требовать более редкого его опорожнения. Убедитесь, что под опавшими листьями нет препятствий, в том числе камней. Сбор листьев во влажном состоянии позволяет поднимать меньше пыли и обеспечивает наиболее полное мульчирование.

Если нужно мульчировать опавшие листья на газоне, не допускайте образования слишком глубокого слоя листьев до начала работы. Для получения наилучших результатов начинайте мульчирование пока трава еще видна сквозь слой опавших листьев. Переведите рычаг направляющей скобы в положение MULCH. В местах, где опавшие листья полностью покрывают травяной покров, удалите листья граблями или воспользуйтесь травосборником так, чтобы газонокосилка могла подобрать их для удаления.

Засоренный кожух рабочего органа

Перед очисткой засоренного кожуха газонокосилки остановите двигатель и переведите топливный кран в положение OFF (закрыт). При снятом наконечнике провода свечи зажигания положите газонокосилку набок воздухоочистителем вверх.

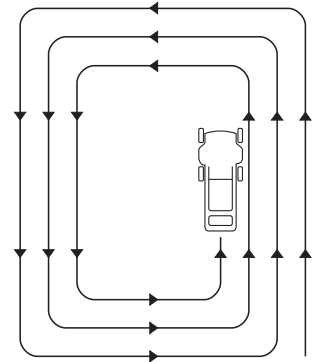
Очистите засоренный кожух газонокосилки с помощью палки, но не в коем случае не руками.

Порядок стрижки травы

Газонокосилка Honda будет работать наиболее эффективно, если придерживаться приведенного ниже порядка стрижки травы. Конструкция корпуса газонокосилки и оборудования и направление вращения ножей определяют то, что такой порядок стрижки травы обеспечивает наилучшие результаты.

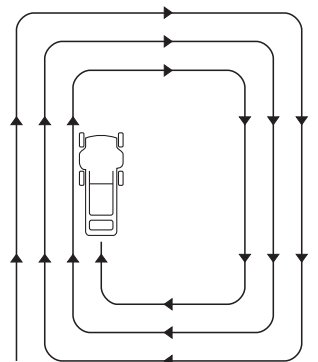
Мульчирование

Используйте порядок движения против часовой стрелки, когда рычаг направляющей скобы установлен в крайнее положение MULCH. Если газон имеет неправильную форму или на нем много препятствий, разделите его на сектора, применяя порядок движения против часовой стрелки.



Сбор

Используйте порядок движения по часовой стрелке. Это обеспечит наилучшую работу направляющей скобы и максимальное количество остатков на газоне.



Скашивание при задней разгрузке

Снимите травосборник и закройте отбойный щиток. Установите ручку направляющей скобы в нужное положение и начинайте стрижку с порядком движения по часовой стрелке. Если газон имеет неправильную форму или на нем много препятствий, разделите его на сектора.

ТЕХНИЧЕСКОЕ ОБСЛУЖИВАНИЕ

Соблюдение правил технического обслуживания крайне важно для обеспечения безопасной, экономичной и безотказной эксплуатации газонокосилки. Также это способствует снижению степени воздействия на окружающую среду.

Для того чтобы помочь правильно и в полном объеме обслуживать газонокосилку, на следующих страницах Руководства приводятся регламент технического обслуживания, порядок проведения контрольных проверок и описание несложных операций по техническому обслуживанию с использованием простого инструмента. Другие операции по техническому обслуживанию более сложны либо требуют применения специального оборудования, поэтому лучше всего доверить их выполнение профессионалам, например, сотрудникам официального дилерского центра Honda либо иным квалифицированным специалистам.

Приведенный регламент технического обслуживания относится к нормальным условиям эксплуатации. Если предполагается эксплуатировать газонокосилку в нестандартных условиях, обратитесь к официальному дилеру Honda за рекомендациями по ее использованию.

Помните, что официальный дилер Honda лучше всех знает устройство данной газонокосилки и имеет все необходимое оснащение для ее обслуживания и ремонта.

Для обеспечения наилучшего качества и надежности при ремонте и замене используйте только новые оригинальные части Honda, или эквивалентные им.

⚠ ПРЕДУПРЕЖДЕНИЕ

Ненадлежащее техническое обслуживание или оставленная без внимания неисправность могут стать причиной неисправности, в результате которой вы можете получить серьезные травмы или погибнуть.

В обязательном порядке следуйте рекомендациям по осмотру и техническому обслуживанию данного Руководства по эксплуатации.

Меры безопасности при проведении технического обслуживания

Далее приводятся некоторые наиболее важные предупреждения, относящиеся к безопасности. Невозможно предостеречь от всех возможных опасностей, которые могут возникнуть во время проведения технического обслуживания. Только вы сами должны решать, выполнять определенные работы или нет.

⚠ ПРЕДУПРЕЖДЕНИЕ

Невозможность правильно и безопасно выполнить все указания по техническому обслуживанию может стать причиной серьезной травмы или гибели людей.

Неукоснительно следуйте указаниям и предостережениям, содержащимся в данном Руководстве.

Меры безопасности при проведении технического обслуживания

- Перед началом любых работ по обслуживанию или ремонту убедитесь, что двигатель остановлен. Это поможет избежать нескольких возможных рисков:
 - **Отравление угарным газом от отработавших газов двигателя.**
Если требуется запустить двигатель, то это следует делать в условиях хорошей вентиляции.
 - **Ожоги от контакта с горячими частями.**
Перед началом работ дайте двигателю и системе выпуска остыть.
 - **Травмы от движущихся деталей.**
Не запускайте двигатель, если это не требуется по инструкции для выполнения соответствующей операции.
- Прочтите указания по выполнению работ перед тем как приступить к ним и убедитесь, что в наличии имеется необходимый инструмент, а вы владеете соответствующими навыками.

- Будьте внимательны при работе с топливом, чтобы исключить риск возникновения возгорания или взрыва. Для чистки не применяйте бензин. Используйте только негорючий растворитель. Не подносите сигареты и открытое пламя к аккумуляторной батарее и компонентам топливной системы.

РЕГЛАМЕНТ ТЕХНИЧЕСКОГО ОБСЛУЖИВАНИЯ

Производится каждый указанный месяц/год, либо после выработки соответствующего количества моточасов, в зависимости от того, какое из указанных событий наступит раньше.

Периодичность	Наименование	Страница	
Перед каждым использованием	Проверка	Травосборник	стр. 15. стр. 6. стр. 5. стр. 6. стр. 7. стр. 7. стр. 15.
	Проверка	Ножи	
	Проверка	Работа управления ножами	
	Проверка	Уровень моторного масла	
	Проверка	Воздухоочиститель	
	Проверка	Задний щиток	
	Проверка	Болты рабочего органа	
По истечении первого месяца эксплуатации или 5 моточасов.	Замена: Моторное масло	стр. 13. стр. 14.	
	Регулировка: Трос селектора Select Drive		
После первых 25 моточасов	Очистка: Воздухоочиститель ¹	стр. 13. стр. 14.	
	Регулировка: Трос селектора Select Drive		
Каждые 6 месяцев или 50 моточасов	Замена: Моторное масло ¹	стр. 13. стр. 13. стр. 14.	
	Очистка: Воздухоочиститель ¹		
	Регулировка: Трос селектора Select Drive		
Ежегодно или через каждые 100 моточасов	<i>Перечисленное в пункте про 6 месяцев:</i>		стр. 13. стр. 14. стр. 5.
	Проверка и регулировка: Свеча зажигания		
	Очистка: Искрогаситель (если имеется)		
	Проверка: Работа управления ножами		
	Смазка: Приводные шестерни ²		
Каждые 2 года или 150 моточасов	<i>Перечисленное в пункте ежегодных работ:</i>		стр. 13. стр. 13.
	Замена: Воздухоочиститель		
	Замена: Свеча зажигания		
Каждые 2 года	Проверка: Топливные магистрали ²	стр. 13. стр. 13.	
	Заменить при необходимости ²		

1. При эксплуатации в условиях сильной запыленности воздуха требуется более частое техническое обслуживание.
2. Если вы не располагаете необходимым инструментом и не обладаете навыками слесаря-механика, то данные операции должны выполняться силами официального дилера Honda, специализирующегося на продаже и обслуживании данной техники. Описание выполнения операций технического обслуживания приведено в соответствующем Руководстве по ремонту.
3. В Европе и других странах, где действует директива 2006/42/ЕС, данная очистка должна выполняться дилером Honda.

Выход из строя техники в результате несоблюдения регламента технического обслуживания не покрывается гарантией.

ТЕХНИЧЕСКОЕ ОБСЛУЖИВАНИЕ ДВИГАТЕЛЯ

Замена моторного масла

Сливайте моторное масло пока двигатель не остыл. Горячее масло можно слить полностью и быстрее.

1. Поверните топливный кран в положение OFF (Закрыто). Это уменьшит возможность утечки топлива (стр. 5).
2. Тщательно протрите поверхность вокруг маслозаливной горловины и затем отверните пробку-щуп маслозаливной горловины.

3. Установите подходящую емкость рядом с газонокосилкой для сбора отработанного масла и затем наклоните газонокосилку вправо. Отработанное масло выльется через маслозаливную горловину. Дайте маслу полностью стечь.



Утилизацию отработанного моторного масла и емкости производите, не нанося вреда окружающей среде. Рекомендуется слить отработанное масло в емкость с плотно закрывающейся пробкой и сдать на местный пункт приема отработанных нефтепродуктов. Не выбрасывайте емкость с отработанным маслом вместе с бытовыми отходами, не сливайте отработанное масло в почву или в канализацию.

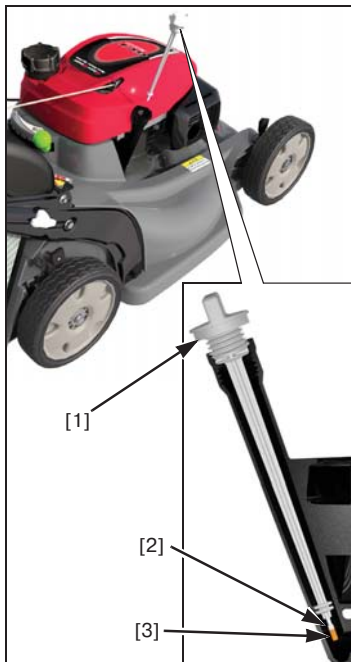
4. Заливайте в двигатель только рекомендованное масло (стр. 6). Не допускайте перелива. Измеряйте уровень масла как показано на рисунке ниже.



Заправочная емкость: 0,35 ~ 0,40 л

5. После замены масла и перед пуском двигателя проверьте уровень масла, расположив газонокосилку на горизонтальной поверхности.

- a. Извлеките пробку-щуп маслозаливной горловины [1].
- b. Тщательно протрите щуп.
- c. Вставьте щуп в горловину, не вкручивая, затем извлеките его. Проверьте уровень масла по масляному щупу.
- d. Если уровень масла ниже нижней метки [3], добавьте масло так, чтобы его уровень достиг метки [2] на щупе. Не допускайте перелива. Если залить масло выше верхней метки, то оно может попадать в корпус воздухоочистителя и на воздушный фильтр.



ПРИМЕЧАНИЕ

Эксплуатация двигателя при недостаточном уровне масла может привести к выходу двигателя из строя.

- e. Установите на место и плотно затяните пробку-щуп маслозаливной горловины.

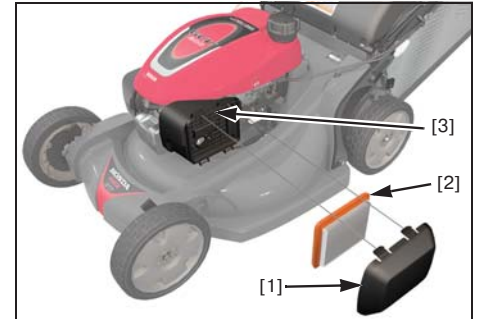
Техническое обслуживание воздухоочистителя

Надлежащим образом обслуживаемый воздухоочиститель защищает двигатель от проникновения в него пыли. Попадание грязи в карбюратор приведет к засорению его каналов и вызовет ускоренный износ двигателя. Засорение каналов карбюратора приведет к затруднению пуска двигателя и неустойчивости его работы. Для обеспечения заданных характеристик работы двигателя применяйте только рекомендованный фильтрующий элемент. При эксплуатации изделия в условиях повышенной запыленности может потребоваться более частая замена фильтрующего элемента.

ПРИМЕЧАНИЕ

Работа двигателя без фильтрующего элемента или с поврежденным фильтрующим элементом вызовет попадание пыли внутрь двигателя, что приведет к ускоренному износу компонентов двигателя. Такой тип повреждений не покрывается гарантией.

1. Нажмите на лапки корпуса воздухоочистителя [1] и снимите крышку.
2. Извлеките фильтрующий элемент [2] из корпуса воздухоочистителя [3].



3. Осмотрите фильтрующий элемент; при необходимости замените.
4. Очистите фильтрующий элемент, постукивая им несколько раз по твердой поверхности, чтобы удалить содержимое, или продуйте сжатым воздухом (давление не более 207 кПа), направляя его изнутри фильтрующего элемента. Не пытайтесь очистить фильтрующий элемент щеткой. Щетка только вотрет грязь в фильтрующий элемент.
5. При помощи влажной ветоши удалите грязь с внутренней поверхности корпуса и крышки воздухоочистителя. Остерегайтесь попадания загрязнений в воздуховод, ведущий к карбюратору.
6. Установите фильтрующий элемент и крышку.

Техническое обслуживание свечи зажигания

Рекомендуемая свеча зажигания:

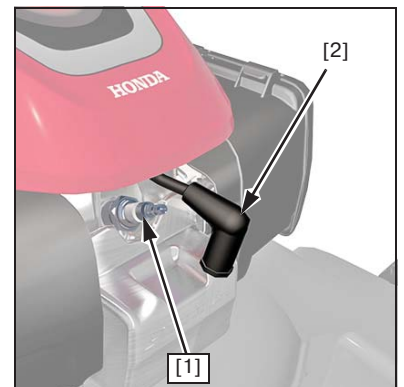
NGK - BPR5ES

ПРИМЕЧАНИЕ

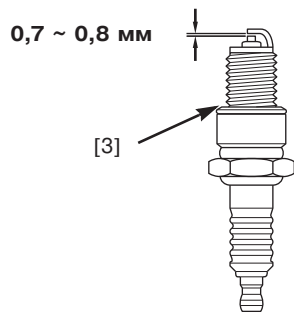
Использование ненадлежащих свечей зажигания может привести к выходу двигателя из строя.

Для обеспечения хорошей работы свеча зажигания [1] должна быть чистой и иметь правильный зазор между электродами.

1. Отсоедините наконечник свечи зажигания [2] и удалите загрязнения вокруг гнезда свечи.
2. Выкрутите свечу с помощью свечного ключа.



3. Осмотрите свечу зажигания. Замените свечу, если на электродах имеются следы износа или трещины и сколы на изоляторе.



4. Измерьте зазор между электродами с помощью подходящего контрольного щупа. Величина зазора должна составлять 0,7 ~ 0,8 мм. При необходимости отрегулируйте величину зазора, осторожно подгибая боковой электрод.

5. Во избежание перекоса при закручивании, закручивать свечу следует вручную и с осторожностью.

6. После установки свечи зажигания в резьбовое гнездо затяните ее специальным ключом, чтобы обжать уплотнительную шайбу.

При повторном использовании свечи зажигания после ее касания уплотнительного кольца дополнительно подтяните свечу зажигания на 1/8—1/4 оборота.

При установке новой свечи зажигания необходимо повернуть ее еще на пол-оборота после посадки буртика свечи на уплотнительную шайбу, для того чтобы обеспечить требуемую затяжку и уплотнение [3].

МОМЕНТ ЗАТЯЖКИ: 20 Н·м

ПРИМЕЧАНИЕ

Недотянутая свеча зажигания может вызывать повреждение двигателя. Чрезмерная затяжка свечи зажигания может привести к срыву резьбы в головке цилиндра.

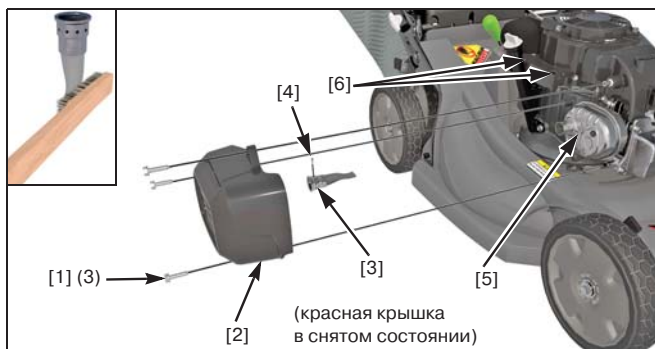
7. Установите наконечник свечи зажигания на свечу зажигания.

Обслуживание искрогасителя

В Европе и других странах, где действует директива 2006/42/ЕС, данная очистка должна выполняться дилером Honda.

Искрогаситель следует обслуживать через каждые 100 моточасов работы для сохранения его работоспособности.

1. Дайте двигателю остыть.
2. Отстегните две защелки верхней крышки [6] на двигателе со стороны глушителя, затем слегка приподнимите красную верхнюю крышку, чтобы получить доступ к верхнему болту экрана глушителя [1].
3. Снимите три болта [1] с экрана глушителя [2] с помощью 10-миллиметрового торцевого ключа.
4. Снимите экран глушителя [2].
5. Снимите установочный винт [4].
6. Снимите искрогаситель [3] с глушителя [5].
7. Проверьте состояние искрогасителя и выхлопного отверстия. Щеткой удалите нагар. Будьте осторожны, чтобы не повредить сетку искрогасителя.
8. Установите искрогаситель в глушитель.
9. Установите экран глушителя на двигатель, надежно затяните три болта, затем установите красную верхнюю крышку.



РЕГУЛИРОВКА ТРОСОВ УПРАВЛЕНИЯ

Регулировка троса управления приводом Select Drive

Остановите двигатель и отпустите контргайку [1] на один оборот.

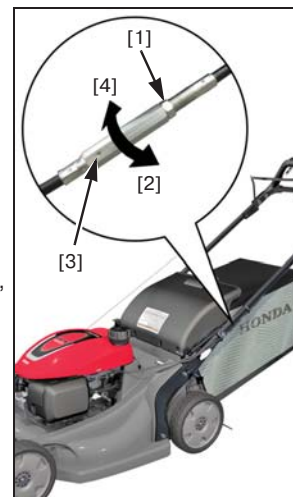
Отпустив управление приводом Select Drive, ЗАТЯНИТЕ [4] регулятор, повернув его на один оборот по часовой стрелке рукой, затем потяните газонокосилку назад, чтобы проверить наличие сопротивления.

Если сопротивление колес отсутствует, повторите указанные выше действия до тех пор, пока при попытке откатить газонокосилку назад колеса не будут блокироваться. Обычно для блокировки колес требуется не менее восьми оборотов.

Далее, используя регулировочную метку [3], ОТПУСТИТЕ [2] регулятор против часовой стрелки на полных восемь оборотов.

Удерживая регулятор, затяните контргайку. Попробуйте переместить газонокосилку вперед-назад для проверки того, что сопротивление малое или полностью отсутствует.

Запустите двигатель, чтобы убедиться в том, что газонокосилка перемещается вперед только при нажатом рычаге Select Drive.



Снятие и установка ножей

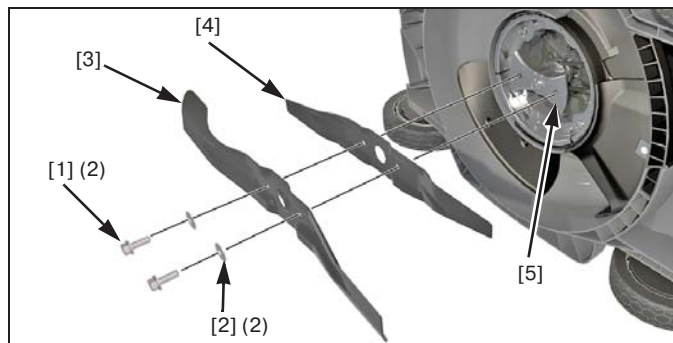
Если ножи снимаются для заточки или замены, то для их установки потребуются динамометрический ключ. Защищайте руки, надевая прочные перчатки.

ЗАТОЧКА ножей: Во избежание ослабления прочности ножей, возникновения дисбаланса или некачественного скашивания заточка ножей должна выполняться опытным персоналом официального дилера Honda.

ЗАМЕНА ножей: При замене используйте оригинальные ножи Honda или их аналоги.

Снятие

1. Поверните топливный кран в положение OFF (закрыт) и отсоедините наконечник свечи зажигания.
2. Установите газонокосилку на правый бок пробкой заливной горловины топливного бака вверх. Этим вы предотвратите утечку топлива, просачивание моторного масла в воздухоочиститель и затрудненный пуск.
3. Для отворачивания двух болтов крепления ножей [1] и снятия специальных шайб [2] с тормоза маховика [5] используйте торцовый ключ на 14 мм (шестигранный). Для блокировки ножей во время отворачивания болтов используйте деревянный брусок.
4. Извлеките верхний [4] и нижний [3] ножи.



Установка

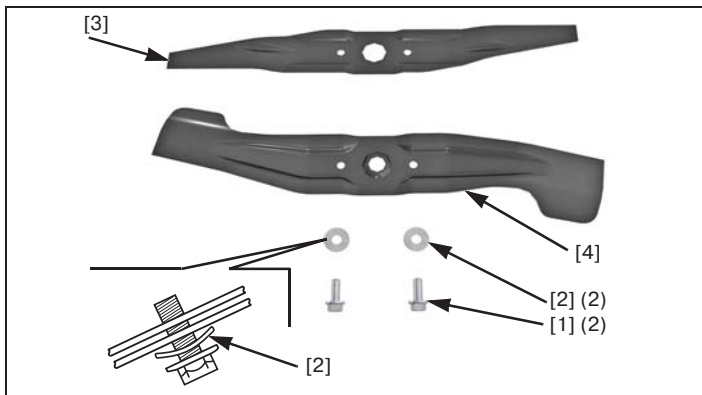
1. Удалите грязь и траву с поверхностей, прилегающих к области установки ножей.
2. Установите оба ножа [3] и [4] с помощью двух болтов [1] и специальных шайб [2] как показано на рисунке. Убедитесь, что обе специальные шайбы установлены вогнутой стороной в направлении к ножам, а выпуклой – к головке болта.

⚠ ПРЕДУПРЕЖДЕНИЕ

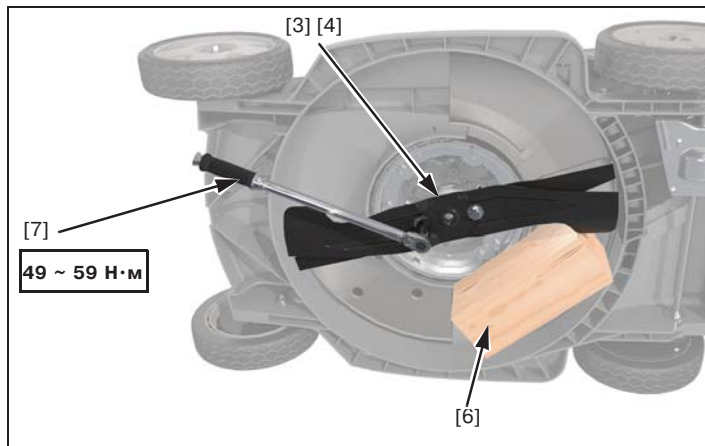
Работа газонокосилки только с одним ножом приведет к неправильному его положению. Нож может быть отброшен от газонокосилки и серьезно травмировать или убить кого-нибудь.

Всегда устанавливайте оба ножа в комплекте.

Болты крепления ножей разработаны специально для данного изделия и не могут быть заменены другими.



3. Затяните болты с помощью динамометрического ключа [7]. Используйте деревянный брусок [6] для исключения вращения ножей.



Момент затяжки болта рабочего органа: 49 ~ 59 Н·м

Если в наличии нет динамометрического ключа, то прежде чем приступить к работе, обратитесь к официальному дилеру компании Honda для затяжки болтов. При перетяжке болтов крепления ножей они могут разрушиться. Если болты крепления ножей затянуты недостаточно, они могут ослабнуть и отсоединиться. В любом случае ножи могут соскочить при работе газонокосилки.

Проверка крепежного болта ножа

Проверьте болты ножей на надежность затяжки и отсутствие повреждений. Поврежденные детали необходимо заменить.

Если болты ослаблены, для их затяжки рекомендованным моментом понадобится динамометрический ключ. Если динамометрического ключа нет в наличии, обратитесь к официальному дилеру компании Honda для замены или затяжки болтов.

Используйте только оригинальные болты и специальные шайбы Honda, поскольку они специально разработаны для данного применения. Каталожные номера заменяемых деталей приведены на стр. 17.



Чистка и замена травосборника

Чистка

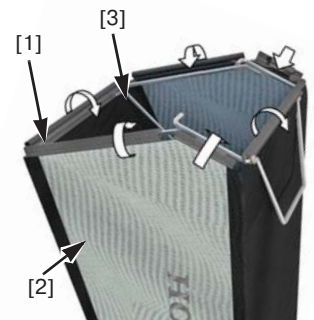
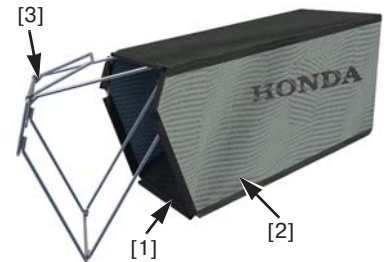
Вымойте травосборник струей воды из шланга и до использования полностью просушите его. Влажный травосборник быстро засоряется.

Замена

Заменяйте изношенный или поврежденный травосборник оригинальным изделием Honda или его аналогом.

Снятие

1. Отстегните пластиковые крепления [1] травосборника [2] с рамы [3].
2. Снимите травосборник с рамы.



Установка

1. Установите раму [3] в травосборник [2], как показано на рисунке выше.
2. Зацепите пластиковые крепления [1] травосборника за раму.

ПРОВЕРКА РАБОТЫ УПРАВЛЕНИЯ НОЖАМИ

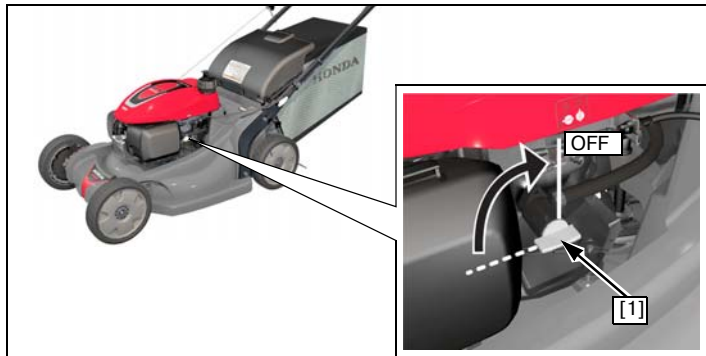
Запустите двигатель вне помещения. Отпустите рычаг управления ножами; двигатель должен быстро остановиться. Если двигатель быстро не останавливается, обратитесь с газонокосилкой к официальному дилеру Honda для ремонта.

ТРАНСПОРТИРОВКА

Перед погрузкой

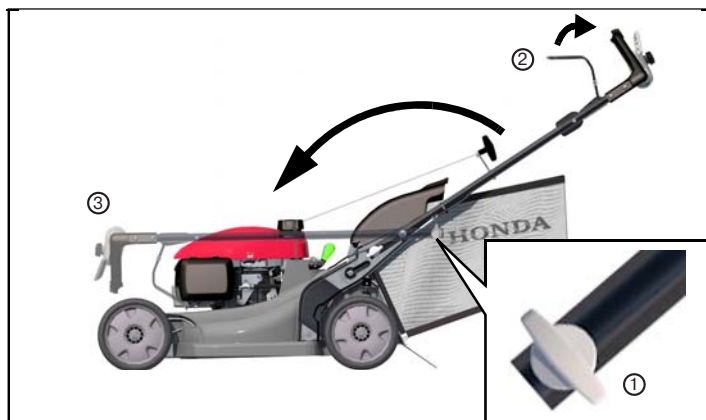
Если газонокосилка использовалась, то перед погрузкой в транспортное средство дайте ей остыть по меньшей мере 15 минут. Горячие компоненты двигателя и системы выпуска могут причинить ожоги и воспламенить некоторые материалы.

Переведите топливный кран [1] в положение OFF (закрыто). Это предотвратит переполнение карбюратора и уменьшит возможность утечки топлива.



Складывание нижнего держателя руля

1. Снимите травосборник. Вы можете положить его сверху двигателя с отверстием травосборника, направленным вперед.



2. Освободите рукоятки регулировки длины нижнего держателя руля ①.
3. Потяните и удерживайте рычаг тормоза маховика ②.
4. Сложите нижний держатель руля вперед ③. Будьте осторожны, чтобы не перегнуть или не зажать тросы управления. При складывании руля следите за тем, чтобы тросы управления не касались двигателя.

При раскладывании нижнего держателя руля не забудьте зафиксировать рукоятки регулировки длины нижнего держателя руля в рабочем положении.

Погрузка и выгрузка

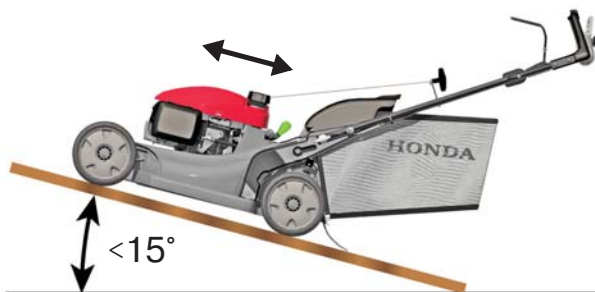
Установите газонокосилку так, чтобы все ее колеса касались пола кузова автомобиля. Закрепите газонокосилку с помощью ремней или веревки и подложите под ее колеса противооткатные бруски. Прокладывайте фиксирующие ремни или веревку так, чтобы не задеть органы управления, регулировочные устройства, тросы и карбюратор.

ПРИМЕЧАНИЕ

Во избежание несчастных случаев и повреждения газонокосилки запрещается грузить газонокосилку по пандусу своим ходом. Во избежание повреждения системы привода не включать сцепление при скатывании газонокосилки задним ходом.

1. Переведите топливный кран в положение OFF (закрыто).

2. Используйте подходящую погрузочную рампу. Угол наклона пандуса не должен превышать 15°. Если подходящая погрузочная рампа отсутствует, поднимать газонокосилку при погрузке и разгрузке следует вдвоем.



ХРАНЕНИЕ

Правильная подготовка газонокосилки к хранению является залогом сохранения ее внешнего вида и обеспечения безотказной эксплуатации. Приведенные ниже пункты помогут защитить газонокосилку от коррозии и обеспечат легкий пуск двигателя после хранения.

Чистка двигателя

Вымойте двигатель вручную, стараясь не предотвратить попадание воды внутрь воздухоочистителя.

ПРИМЕЧАНИЕ

Использование садового шланга или моечного оборудования высокого давления может привести к попаданию воды в воздухоочиститель. Попавшая в корпус воздухоочистителя вода приведет к намоканию фильтрующего элемента и может проникнуть в карбюратор или цилиндр двигателя, став причиной его выхода из строя. Попавшая на горячий двигатель вода может привести к его выходу из строя. Если двигатель работал перед мойкой, необходимо дать ему остыть не менее получаса.

Корпус газонокосилки

Перед мойкой нижней части корпуса газонокосилки убедитесь, что топливный кран установлен в положение OFF (закрыт). Снимите наконечник со свечи зажигания. Установите газонокосилку на правый бок пробкой заливной горловины топливного бака вверх. Это поможет предотвратить утечку топлива и затрудненный пуск двигателя из-за перелива карбюратора. Надевайте плотные перчатки для защиты рук от соприкосновения с ножом.

Вымойте газонокосилку, в том числе нижнюю ее часть.

При использовании садового шланга или моечного оборудования высокого давления при мойке газонокосилки старайтесь избегать попадания воды внутрь органов управления и тросов, на поверхность вблизи воздухоочистителя или внутрь глушителя.

Травосборник

Снимите травосборник с газонокосилки и промойте его с помощью садового шланга или моечного оборудования высокого давления. Перед хранением необходимо полностью просушить травосборник.

Сушка

1. После мойки газонокосилки нужно тщательно протереть все поверхности.
2. Установив газонокосилку в нормальное положение вне помещения, переместите рычаг направляющей скобы [1] в положение заполнения, запустите двигатель вне помещения и дайте ему прогреться до рабочей температуры, чтобы испарилась вся оставшаяся на нем вода.
3. Остановите двигатель и дайте ему остыть.
4. После высыхания газонокосилки подкрасьте все поврежденные окрашенные поверхности и нанесите на подверженные коррозии поверхности тонкий слой масла.

Топливо

ПРИМЕЧАНИЕ

В некоторых местностях топливо может терять свои качества особенно быстро. Топливо может утратить свои качества в течение 30 дней, что чревато выходом из строя карбюратора и/или топливной системы. Обратитесь к официальному дилеру для выяснения правил обращения с топливом для вашей местности.

Во время хранения рабочие свойства бензина ухудшаются. Использование старого бензина вызывает затрудненный пуск, а также засорение топливной системы продуктами разложения. Если во время хранения бензин придет в негодность, то может потребоваться обслуживание или замена карбюратора или иных компонентов топливной системы.

Безопасная продолжительность нахождения топлива в баке и карбюраторе зависит от таких факторов, как марка бензина, температура хранения и степень заполнения топливного бака. Присутствие воздуха в топливном баке способствует окислению топлива. Высокая температура хранения может вызвать ускорение процесса старения топлива. Проблемы из-за старения топлива могут возникнуть через несколько месяцев и даже раньше, если залитый в бак бензин не был свежим.

Если бензин хранится в специальной емкости, убедитесь в том, что он свежий.

Если предполагается, что топливо из емкости будет использоваться спустя 3 месяца, рекомендуется при заполнении емкости добавлять стабилизирующую присадку топлива.

Краткосрочное хранение (30 - 90 дней)

Если предполагается, что оборудование не будет использоваться в течение 30 - 90 дней, для предотвращения возникновения проблем, связанных с топливом, выполните следующее:

1. Применяйте стабилизирующие присадки в бензин в соответствии с инструкциями изготовителя.

Стабилизирующие добавки доливаются в полный бак, заполненный свежим бензином. Присутствие воздуха в неполном баке будет способствовать ускоренной потере бензином рабочих качеств.

Примечание:

- У всех стабилизирующих присадок есть срок хранения; со временем они теряют свои свойства.
- Стабилизирующие присадки не способны восстановить старое топливо, вернув ему рабочие качества.

2. После заливки присадки запустите на открытом воздухе двигатель и дайте ему поработать 10 минут, чтобы обработанный бензин попал в карбюратор.
3. После остановки двигателя топливный кран необходимо перевести к положение OFF (закрыт).
4. Не останавливайте двигатель до тех пор, пока он не выработает весь бензин из поплавковой камеры карбюратора. Время работы при этом составляет примерно 3 минуты.

Хранение в течение продолжительного срока (более трех месяцев)

Запустите двигатель и позвольте ему выработать все топливо из топливной системы (включая топливный бак). Если изделие не будет использоваться более 90 дней, не оставляйте топливо в двигателе.

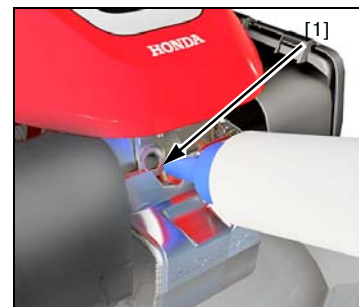
ГАРАНТИЯ не покрывает повреждения топливной системы или проблемы с работой двигателя из-за невыполнения работ по подготовке к хранению.

Моторное масло

Замените моторное масло (стр. 13).

Цилиндр двигателя

Если газонокосилка должна храниться более 3 месяцев, выверните свечу зажигания (стр. 13). Залейте в цилиндр [1] 5~10 см³ чистого моторного масла. Потяните несколько раз шнур стартера, чтобы масло распределилось по стенкам цилиндра. Вверните свечу зажигания.



Плавнo вытяните трос стартера

до тех пор, пока не почувствуете сопротивление, и затем плавнo отпустите его. Этим будут закрыты клапаны, и влага не сможет попасть в цилиндр двигателя.

РАЗМЕЩЕНИЕ ПРИ ХРАНЕНИИ

Поскольку газонокосилка будет храниться с заправленным бензином баком, следует принять меры для снижения опасности возгорания паров бензина. Выбирайте место для хранения вдаль от устройств, являющихся потенциальными источниками опасности, таких как печи, нагреватели воды или сушилки для одежды. Также избегайте мест с установленными электродвигателями или мест, где используются электрические инструменты.

По возможности избегайте мест с высокой влажностью, поскольку в этом случае вероятность развития коррозии будет выше.

Установите колеса газонокосилки на горизонтальную поверхность. Наклон может вызвать утечку топлива или моторного масла.

Нижний держатель руля должен быть сложен, чтобы газонокосилка занимала как можно меньше места при хранении (стр. 16).

После остывания двигателя и выпускной системы накройте газонокосилку для защиты ее от пыли. Горячий двигатель и выпускная система способны вызвать возгорание или плавление некоторых материалов. Не используйте пластиковые чехлы для накрывания изделия. Это может привести к конденсации влаги и последующей коррозии компонентов газонокосилки.

СНЯТИЕ С ХРАНЕНИЯ

Проведите проверку газонокосилки в соответствии с описанием, приведенным в главе КОНТРОЛЬНАЯ ПРОВЕРКА ПЕРЕД ПУСКОМ ДВИГАТЕЛЯ (стр. 5).

Если перед хранением в цилиндр заливалось масло, то в течение некоторого времени после пуска двигатель может дымить. Это нормально.

СЕРИЙНЫЕ НОМЕРА РАМЫ И ДВИГАТЕЛЯ

Впишите заводской номер рамы и двигателя (стр. 3) ниже в месте, выделенном чертой. Указывайте эти серийные номера при заказе запасных частей, а также в запросах по техническим вопросам или в гарантийных рекламациях.

Серийный номер рамы: _____

Серийный номер двигателя: _____

Дата продажи: ____ / ____ / ____

ЗАПАСНЫЕ ЧАСТИ

Наименование	Каталожный номер
Воздушный фильтр	17211-Z8B-901
Свеча зажигания	98079-55846
Ножи	72531-VH7-000 (верхний) 72511-VH7-000 (нижний)
Болт рабочего органа (2)	90105-VA3-J01
Шайба болта (2)	90502-VG3-000

ПОИСК И УСТРАНЕНИЕ НЕИСПРАВНОСТЕЙ

ДВИГАТЕЛЬ НЕ ЗАПУСКАЕТСЯ

Возможная причина	Действия по исправлению
Топливный кран в положении OFF (закрыт)	Переведите топливный кран в положение ON (открыт) (стр. 5).
Нет топлива	Залейте бензин (стр. 7).
Некачественное топливо; газонокосилка хранилась с бензином без добавления присадок или залит плохой бензин	Залейте свежий бензин (стр. 7).
Неисправна свеча зажигания, или зазор электродов свечи не соответствует рекомендованному	Отрегулируйте зазор или замените свечу зажигания (стр. 13).
Заливание свечи зажигания топливом	Просушите и установите на место свечу зажигания.
Загрязнение топливного фильтра, неисправность карбюратора, неисправность системы зажигания, заедание клапанов и т.д.	Обратитесь с газонокосилкой к официальному дилеру Honda для обслуживания или воспользуйтесь руководством по ремонту.

ПАДЕНИЕ МОЩНОСТИ

Возможная причина	Действия по исправлению
Трава слишком высока для скашивания	Увеличьте высоту скашивания (стр. 8), уменьшите ширину полосы скашивания, снизьте скорость движения газонокосилки или проводите косьбу чаще.
Засорение кожуха рабочего органа	Очистите кожух рабочего органа (стр. 11).
Засорен воздушный фильтр	Очистите или замените воздушный фильтр.
Некачественное топливо; газонокосилка хранилась с бензином без добавления присадок или залит плохой бензин	Залейте свежий бензин (стр. 7).
Загрязнение топливного фильтра, неисправность карбюратора, неисправность системы зажигания, заедание клапанов и т.д.	Обратитесь с газонокосилкой к официальному дилеру Honda для обслуживания или воспользуйтесь руководством по ремонту.

ВИБРАЦИЯ

Возможная причина	Действия по исправлению
Трава или мусор набились под кожух рабочего органа	Очистите кожух рабочего органа (стр. 11).
Нож плохо закреплен, погнут, поврежден или не отбалансирован из-за неправильной заточки	Затяните болты крепления ножей (стр. 15). Если ножи погнуты или повреждены, доставьте газонокосилку официальному дилеру Honda для проверки.
Механическое повреждение, например, погнут коленчатый вал.	Обратитесь с газонокосилкой к официальному дилеру Honda для обслуживания или воспользуйтесь руководством по ремонту.

ПРОБЛЕМЫ ПРИ СКАШИВАНИИ И ЗАПОЛНЕНИИ

Возможная причина	Действия по исправлению
Газонокосилка движется слишком быстро для состояния газона	Переведите селектор Select Drive ближе к положению MIN (стр. 9), меньше выжимайте селектор Select Drive либо с меньшей силой толкайте.
Рычаги регулировки высоты скашивания находятся в разных положениях	Установите все рычаги в одинаковое положение (стр. 8).
Травосборник переполнен или засорен	Опорожните травосборник. Промойте травосборник, если он забит грязью (стр. 15).
Засорение кожуха рабочего органа	Очистите кожух рабочего органа (стр. 11).
Ножи не заточены, изогнуты или повреждены	Заточите или замените ножи при необходимости (стр. 14).

ТЕХНИЧЕСКИЕ ХАРАКТЕРИСТИКИ

МОДЕЛЬ	HRX537C5
ТИП	VKE
КОД ОБОЗНАЧЕНИЯ	МАМА

ОБЩЕЕ ОПИСАНИЕ

Длина	1610 см
Высота руля	1073 см
Масса (ISO5395)	40,8 кг
Ширина	588 см
Ширина полосы скашивания	530 см
Регулировка высоты скашивания	19 мм, 32 мм, 46 мм, 62 мм, 75 мм, 88 мм, 101 мм
Вместимость травосборника	85 л
Уровень звукового давления на уровне ушей оператора (в соответствии с нормами EN ISO 5395-1:2013)	85 дБ (A)
Допуск	1 дБ (A)
Гарантируемый максимальный уровень звукового давления (в соответствии с директивой 2000/14/EC)	97 дБ (A)
Допуск	1 дБ (A)

ДВИГАТЕЛЬ

Модель	GCV200
Тип	4-тактный, одноцилиндровый, вертикальный коленчатый вал
Рабочий объем	201 см ³
Диаметр цилиндра и ход поршня	66 x 59 мм
Охлаждение	Принудительное, воздушное
Смазка	Разбрызгиванием и орошением
Степень сжатия	8,0
Максимальная частота вращения вала	2850 - +100 об/мин
Система зажигания	Транзисторное магнето
Свеча зажигания	NGK: BPR5ES
Зазор между электродами свечи зажигания	0,7 - 0,8 мм
Воздухоочиститель	Сухой элемент
Рекомендованное топливо	Неэтилированный бензин с октановым числом по исследовательскому методу не ниже 91
Заправочная емкость топливного бака	0,91 л
Рекомендованное масло	SAE 10W-30, API SJ или выше
Заправочная емкость системы смазки двигателя	0,40 л * Заправочная емкость: 0,35 - 0,40 л

* Фактическое количество может меняться в зависимости от остатка масла в двигателе. Для определения фактического уровня масла всегда пользуйтесь щупом (см. стр. 6).

ПРИВОД

Тип	Изменяемая скорость управления Select Drive
От двигателя к трансмиссии	Клиновой ремень
Главное сцепление	Проскальзывающий ремень
Скорость газонокосилки	0 ~ 1,64 м/с

Условия гарантии Honda

Благодарим за покупку газонокосилки Honda.

Компания Honda гарантирует качество материалов и бесперебойную работу новой газонокосилки в течение 2 лет с момента ее приобретения (3 месяцев для коммерческого использования). Настоящая гарантия является дополнением к Вашим законным правам.

В случае возникновения проблем с газонокосилкой обратитесь к её продавцу. Если требуется гарантийный ремонт машины, вам необходимо привезти ее, а также гарантийный талон либо документ, подтверждающий покупку, в официальный дилерский центр компании Хонда.

Имеются, конечно, определенные условия, при которых действует гарантия Honda. Ниже приводится перечень того, что не подпадает под гарантию:

1. Любая неисправность, вызванная несоблюдением регламента технического обслуживания Honda.
2. Любая неисправность, возникшая в результате ремонта, выполненного не авторизованной компанией Honda станцией обслуживания.
3. Любая неисправность, возникшая в результате использования приемов управления, отличающихся от рекомендованных в Руководстве по эксплуатации газонокосилки.
4. Любая неисправность, возникшая в результате использования неоригинальных деталей Honda, смазок, масел и рабочих жидкостей, не рекомендованных Honda, аксессуаров, отличающихся от рекомендованных аксессуаров Honda.
5. Любое повреждение, возникшее в результате естественного износа (естественное разрушение окрашенных или металлизированных поверхностей, отслоение и другие повреждения).
6. Расходные материалы: Гарантия Honda не распространяется на детали, поврежденные в результате их естественного износа. Детали, перечисленные ниже, не покрываются гарантией (если только они не используются при гарантийном ремонте, связанном с другими деталями):
 - Свеча зажигания, топливный фильтр, фильтрующий элемент воздухоочистителя, тормозная колодка, диск сцепления, шины, диск колеса, подшипник колеса, шнур стартера, трос, приводной ремень, ножи рабочего органа.
 - Смазочные материалы: моторное масло и консистентная смазка.
7. Очистка, регулировка и нормальное периодическое техническое обслуживание (очистка карбюратора, замена масла в двигателе, заточка ножей, регулировка приводного ремня и тросов).
8. Затраты, связанные с подачей заявки на гарантийный ремонт, включающие:
 - Компенсация за потерянное время, коммерческие потери или цена аренды изделий, использованных для замены.
 - Затраты на транспортировку для ремонта и после ремонта на станции дилера.
9. Любое повреждение, произошедшее в результате контакта газонокосилки с копотью, дымом, химическими реагентами, морской водой, морским ветром, солью или другими внешними воздействиями.

Контактную информацию официальных дилеров ООО «Хонда Мотор РУС» в Российской Федерации и адреса сервисных центров можно получить на сайте www.honda.co.ru

ИНФОРМАЦИЯ

Наименование изготовителя, местонахождение:	"Хонда Мотор Ко., Лтд.", Япония, г. Токио, 107-8556, Минами-Аояма, Минато-ку, 2-ТЁМЭ, 1-1. "Honda Motor Co.,LTD", № 1-1, 2 Chome, Minami-Aoyama, Minato-ku, Tokyo, 107-8556, Japan
Уполномоченное изготовителем лицо на территории РФ, местонахождение:	"Хонда Мотор РУС", ООО. Российская Федерация, г. Москва, 108809 поселение Марушкинское, деревня Шарапово, ул. Придорожная, строение 1. Телефон горячей линии: 8(800)5557711 Адрес электронной почты: postoffice@honda.co.ru
Срок службы	2 года при соблюдении условий эксплуатации, указанных в руководстве по эксплуатации
Срок хранения	Без ограничения при соблюдении условий хранения
Дата изготовления	указана на изделии
Утилизация	Утилизируйте в соответствии с местным/региональным/ национальным/международным законодательством
Назначение газонокосилок серии HRX	Бензиновые высокотехнологичные несамоходные и самоходные газонокосилки Honda серии HRX относятся к категории садовой техники и предназначены для скашивания травы.

Номер сертификата
RU C-JP.AЯ04.B.01731

Номер декларации
RU Д-JP.AЯ04.B.00081/18

HONDA
The Power of Dreams

EAC

POMHRX537C5VKE